

BRUNO®

Ηλεκτρικός Βραστήρας



Εγχειρίδιο χρήσης

BRN-0140

Πριν χρησιμοποιήσετε τη συσκευή διαβάστε τις οδηγίες χρήσης και φυλάξτε τις για μελλοντική αναφορά.

Οδηγίες ασφαλείας

- Πριν συνδέσετε τη συσκευή βεβαιωθείτε ότι η παροχή του ηλεκτρικού ρεύματος συμπίπτει με εκείνη που αναγράφεται στα τεχνικά χαρακτηριστικά της συσκευής.
- Η συσκευή προορίζεται μόνο για οικιακή χρήση. Ο κατασκευαστής δεν φέρει καμία ευθύνη για βλάβη που προκλήθηκε από μη συμβατή με τις οδηγίες χρήση.
- Χρησιμοποιείτε την συσκευή μόνο για βράσιμο νερού.
- Μην χρησιμοποιείτε τη συσκευή σε εξωτερικούς χώρους.
- Μην χρησιμοποιείτε τη συσκευή εάν το καλώδιο ρεύματος έχει υποστεί φθορά ή αν η συσκευή έχει πέσει ή έχει υποστεί οποιοδήποτε βλάβη. Αν υποψιαστείτε ότι η συσκευή έχει υποστεί βλάβη, απευθυνθείτε σε εξειδικευμένο προσωπικό για επιδιόρθωση.
- Μην αποσυνδέετε τη συσκευή τραβώντας το καλώδιο. Μην τσακίζετε το καλώδιο.
- Μην χρησιμοποιείτε το καλώδιο ως λαβή.
- Μην αφήνετε το καλώδιο του ρεύματος να κρέμεται από την άκρη του τραπεζιού/ πάγκου.
- Μην αφήνετε το καλώδιο να αγγίζει υγρές ή καυτές επιφάνειες.
- Συνδέστε τη συσκευή μόνο σε πρίζα με προστασία γείωσης.
- Απαγορεύεται η χρήση της συσκευής με εξαρτήματα που δεν συστήνονται από τον κατασκευαστή και δεν συνοδεύουν την συσκευή. Ενδέχεται να προκαλέσουν τραυματισμό στον χρήστη ή βλάβη στην συσκευή.
- Μην χρησιμοποιείτε τη συσκευή με μετατροπέα τάσης ή μετασχηματιστή.
- Μην τοποθετείτε τη συσκευή κοντά ή επάνω σε ηλεκτρικό φούρνο, σε φούρνο υγραερίου, σε φούρνο μικροκυμάτων ή πλυντήριο.
- Τοποθετήστε τη συσκευή μακριά από εύφλεκτα αντικείμενα ή άλλη πηγή θερμότητας.
- Μην χρησιμοποιείτε τη συσκευή σε εξωτερικό χώρο ή σε χώρους που χρησιμοποιούνται προϊόντα με αεροζόλ (σπρέι) ή όπου χορηγείται οξυγόνο.
- Φροντίστε ώστε η πρίζα να είναι εύκολα προσβάσιμη ανά πάσα στιγμή, για να εξασφαλίσετε ότι η συσκευή μπορεί να αποσυνδεθεί γρήγορα από την παροχή ηλεκτρικού ρεύματος σε περίπτωση ανάγκης.
- Μην χρησιμοποιείτε τη συσκευή κοντά μέρη όπου υπάρχουν συνθήκες υγρασίας και υψηλής θερμοκρασίας.
- Μην αποθηκεύετε και μην χρησιμοποιείτε την συσκευή σε σημεία που ενδέχεται να βραχεί.
- Βεβαιωθείτε ότι υπάρχει αρκετός χώρος γύρω από την συσκευή όταν βρίσκεται σε λειτουργία. Μην τοποθετείτε την συσκευή κοντά σε εύφλεκτα υλικά, όπως κουρτίνες, μαξιλάρια, έπιπλα, κτλ.
- Μην χρησιμοποιείτε τη συσκευή με βρεγμένα χέρια ή ενώ έχετε επαφή με νερό.
- Μην βυθίζετε το μοτέρ ή το καλώδιο της συσκευής μέσα σε νερό ή οποιοδήποτε άλλο υγρό.
- Μην πιάνετε τη συσκευή αν έχει πέσει σε νερό. Αφαιρέστε την άμεσα από την πρίζα.
- Μην τοποθετείτε οποιοδήποτε άλλο υγρό εκτός από νερό στην δεξαμενή νερού της συσκευής.
- Ποτέ μην χρησιμοποιείτε την συσκευή χωρίς νερό στην δεξαμενή.
- Όταν γεμίζεται την δεξαμενή με νερό, μην υπερβαίνετε την μέγιστη ένδειξη χωρητικότητας "MAX".
- Μην χρησιμοποιείτε τη συσκευή εάν δεν έχετε τοποθετήσει σωστά όλα τα μέρη της.
- Ποτέ μη μετακινείτε την συσκευή ενώ βρίσκεται σε λειτουργία.
- Μην ανοίγετε το καπάκι ενώ βράζει το νερό.
- Πάντοτε να θεωρείτε την συσκευή "ενεργή" όταν είναι συνδεδεμένη στην παροχή ηλεκτρικού ρεύματος ακόμη και όταν δεν είναι ενεργοποιημένη. Τα ηλεκτρικά μέρη της συσκευής

- αντλούν ηλεκτρικό ρεύμα, ακόμη και όταν ο διακόπτης δεν είναι πατημένος.
- Αποσυνδέστε την συσκευή όταν δεν χρησιμοποιείται, πριν την μετακίνηση, τον καθαρισμό και την αποθήκευσή της.
 - Η συσκευή πρέπει να χρησιμοποιείται μόνο από ενήλικες
 - Μην αφήνετε ποτέ τη συσκευή χωρίς επιτήρηση όταν βρίσκεται σε λειτουργία.
 - Φυλάσσετε την συσκευή μακριά από παιδιά.
 - Η συσκευή πρέπει να φυλάσσεται μόνο σε εσωτερικούς χώρους με ξηρό κλίμα μακριά από υγρασία και υψηλή ή πολύ χαμηλή θερμοκρασία και να αποφεύγεται η άμεση έκθεση της σε υπεριώδη ακτινοβολία.
 - Βεβαιωθείτε ότι η συσκευή είναι πάντα καθαρή και στεγνή πριν από την αποθήκευσή της.
 - Αφήστε την συσκευή να κρυώσει πριν την αποθηκεύσετε.
 - Η συσκευή δεν πρέπει να χρησιμοποιείται στις παρακάτω περιπτώσεις οι οποίες δεν καλύπτονται από την εγγύηση:
 - Επαγγελματική χρήση.
 - Σε κοινόχρηστους χώρους κουζίνας που χρησιμοποιούνται από το προσωπικό καταστημάτων, γραφείων και άλλων επαγγελματικών χώρων.
 - Σε αγροκτήματα.
 - Για χρήση από πελάτες ξενοδοχείων, πανδοχείων, ενοικιαζόμενων δωματίων κτλ.

**ΠΡΟΣΟΧΗ!**

Απαγορεύεται η χρήση της συσκευής με εξαρτήματα που δεν συστήνονται από τον κατασκευαστή και δεν συνοδεύουν την συσκευή. Απαγορεύεται η χρήση της συσκευής με οποιοδήποτε εξωτερικό εξάρτημα, χρονόμετρο ή σύστημα μακρινού ελέγχου.

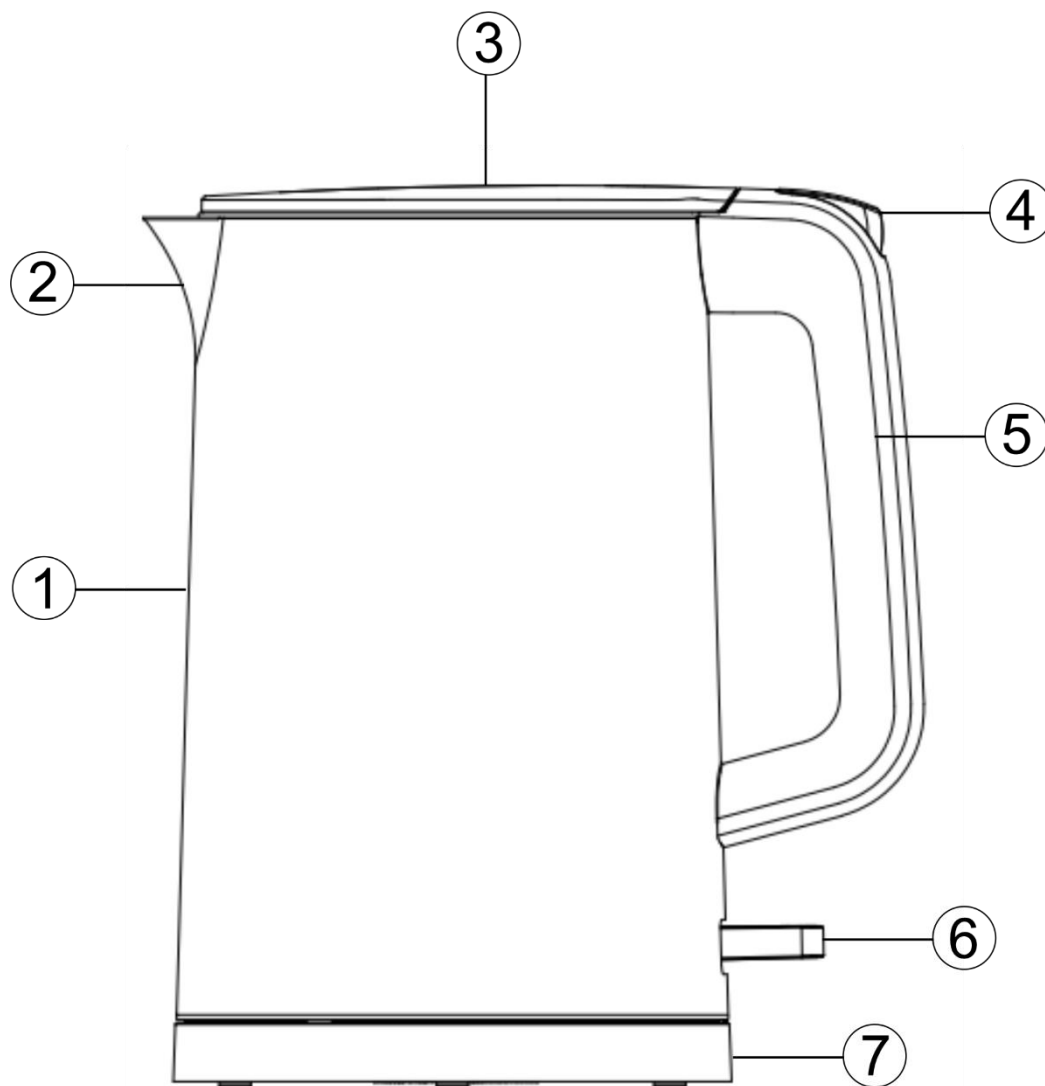
**ΠΡΟΣΟΧΗ!**

Η συσκευή δεν πρέπει να χρησιμοποιείται από άτομα με ειδικές ανάγκες (σωματικές ή διανοητικές), παιδιά ή άτομα που δε διαθέτουν την απαιτούμενη γνώση και εμπειρία για τη χρήση της συσκευής, χωρίς την επιτήρηση κάποιου προσώπου που γνωρίζει τον τρόπο λειτουργίας της συσκευής και θα είναι υπεύθυνος για την ασφάλειά τους. Τα παιδιά πρέπει να είναι υπό επιτήρηση όταν βρίσκονται κοντά στην συσκευή. Βεβαιωθείτε ότι δεν παίζουν με τα εξαρτήματα ή την συσκευή.

**ΠΡΟΣΟΧΗ – ΚΙΝΔΥΝΟΣ ΗΛΕΚΤΡΟΠΛΗΞΙΑΣ!**

Για την αποφυγή του κινδύνου ηλεκτροπληξίας, μην επιχειρήσετε να επιδιορθώσετε τη συσκευή μόνοι σας. Για οποιαδήποτε επισκευή απευθυνθείτε σε εξειδικευμένο προσωπικό.

Διάταξη συσκευής



1. Κύριο σώμα
2. Στόμιο
3. Καπάκι
4. Πλήκτρο ανοίγματος καπακιού
5. Λαβή
6. Διακόπτης on/off
7. Βάση

Πριν τη πρώτη χρήση

1. Αποσυσκευάστε προσεχτικά την συσκευή και βεβαιωθείτε ότι έχετε αφαιρέσει όλα τα υλικά συσκευασίας. Κρατήστε τις πλαστικές σακούλες μακριά από μωρά και παιδιά.
2. Καθαρίστε εξωτερικά το κύριο μέρος της συσκευής με ένα μαλακό, νωπό πανί.
3. Για να καθαρίσετε το εσωτερικό μέρος της συσκευής γεμίστε το βραστήρα με καθαρό νερό και βράστε το. Αδειάστε το περιεχόμενο του βραστήρα και επαναλάβετε τη διαδικασία 2 έως 3 φορές.

- ⚠ Μην τοποθετείτε το κύριο μέρος της συσκευής ή την βάση σε νερό ή οποιοδήποτε άλλο υγρό ή σε πλυντήριο πιάτων.
- ⚠ Μην τοποθετείτε οποιοδήποτε τμήμα της συσκευής σε αποστειρωτικές συσκευές.
- ⚠ Μην χρησιμοποιείτε σύρμα, σκληρά, λειαντικά ή αλκοολούχα καθαριστικά.
- ⚠ Βεβαιωθείτε ότι όλα τα μέρη της συσκευής έχουν στεγνώσει καλά πριν συναρμολογήσετε ξανά την συσκευή.

4. Τοποθετήστε τη συσκευή πάνω σε μία σταθερή, επίπεδη και στεγνή επιφάνεια.
5. Βεβαιωθείτε ότι η συσκευή είναι τοποθετημένη σωστά επάνω στην βάση πριν τη θέσετε σε λειτουργία.
6. Ξεδιπλώστε το καλώδιο τελείως και βεβαιωθείτε ότι δεν υπάρχει καμία φθορά πριν χρησιμοποιήσετε την συσκευή.
7. Πριν συνδέσετε τη συσκευή βεβαιωθείτε ότι η παροχή του ηλεκτρικού ρεύματος συμπίπτει με εκείνη που αναγράφεται στα τεχνικά χαρακτηριστικά της συσκευής.
8. Ενδέχεται να παρατηρήσετε μια μυρωδιά στην συσκευή στην πρώτη χρήση, είναι φυσιολογικό.

Λειτουργία

1. Τοποθετήστε τη συσκευή σε σταθερή, επίπεδη και στεγνή επιφάνεια.
 2. Αφαιρέστε τη συσκευή από την βάση (7).
 3. Πατήστε το πλήκτρο ανοίγματος καπακιού (4) και γεμίστε με καθαρό, κρύο, πόσιμο νερό.
 4. Κλείστε το καπάκι και τοποθετήστε την συσκευή επάνω στην βάση(7).
 5. Συνδέστε την συσκευή στην πρίζα.
 6. Πιέστε το διακόπτη on/off (6) προς τα κάτω για να ενεργοποιήσετε την συσκευή. Η λυχνία θα ανάψει και η συσκευή θα ξεκινήσει τον βρασμό.
 7. Η συσκευή σταματά αυτόματα τη λειτουργία της όταν το νερό βράσει. Για να διακόψετε τον βρασμό πριν την ολοκλήρωση της διαδικασίας, πιέστε το διακόπτη on/off (6).
 8. Όταν η συσκευή είναι απενεργοποιημένη μπορείτε να σηκώσετε με προσοχή τη συσκευή για να σερβίρετε ζεστό νερό. Βεβαιωθείτε ότι το καπάκι είναι κλειστό πριν σερβίρετε το νερό.
- ⚠ Πριν την διαδικασία γεμίσματος της δεξαμενής βεβαιωθείτε ότι η συσκευή δεν είναι συνδεδεμένη στην παροχή ρεύματος.
 - ⚠ Μην γεμίζετε τη συσκευή ενώ βρίσκεται επάνω στη βάση.
 - ⚠ Μην ανοίγετε ποτέ το καπάκι κατά την διάρκεια λειτουργίας της συσκευής. Ο ατμός που βγαίνει από το βραστήρα είναι πολύ ζεστός.
 - ⚠ Μην υπερβαίνετε την μέγιστη ένδειξη χωρητικότητας "MAX".
 - ⚠ Μην χρησιμοποιείτε την συσκευή χωρίς να περιέχει νερό.
 - ⚠ Μην αφήνετε νερό μέσα στον βραστήρα μετά από τη χρήση.

Καθαρισμός και συντήρηση

- Καθαρίζετε τη συσκευή τακτικά και πάντα μετά από κάθε χρήση.
 - Αποσυνδέστε τη συσκευή και αφήστε να κρυώσει πριν την καθαρίσετε.
 - Καθαρίστε εξωτερικά το κύριο μέρος της συσκευής με ένα μαλακό, νωπό πανί.
 - Ξεπλύνετε καλά μετά το πλύσιμο για να απομακρύνετε τυχόν κατάλοιπα σαπουνάδας.
- ⚠ Μην τοποθετείτε το κύριο μέρος της συσκευής ή την βάση σε νερό ή οποιοδήποτε άλλο υγρό.
- ⚠ Μην τοποθετείτε το κύριο μέρος της συσκευής ή την βάση σε πλυντήριο πιάτων ή αποστειρωτικές συσκευές.
- ⚠ Μην χρησιμοποιείτε σύρμα, σκληρά, λειαντικά ή αλκοολούχα καθαριστικά.

Τεχνικά Χαρακτηριστικά

Reference number	BRN-0140
Χωρητικότητα	1.7L
Ισχύς	1850-2200W
Εύρος τάσης	220-240V~
Συχνότητα λειτουργίας	50/60Hz

Σωστή απόρριψη του προϊόντος



Εάν επάνω στο προϊόν ή στη συσκευασία του προϊόντος υπάρχει το σύμβολο απόρριψης τότε δε θα πρέπει να πετάξετε το προϊόν μαζί με τα κοινά οικιακά απορρίμματα. Πρέπει να απορρίπτεται σε ειδικά κέντρα συλλογής για την ανακύκλωση ηλεκτρικού και ηλεκτρονικού εξοπλισμού, που ορίζουν οι δημοτικές αρχές, ή στις αντιπροσωπείες που παρέχουν αυτήν την υπηρεσία. Η σωστή απόρριψη μίας ηλεκτρικής συσκευής επιτρέπει την αποφυγή πιθανών αρνητικών συνεπειών για το περιβάλλον και την ανθρώπινη υγεία, καθώς και σημαντική εξοικονόμηση ενέργειας και πόρων.

Σημείωση

Τα χαρακτηριστικά και οι προδιαγραφές υπόκεινται σε αλλαγές με σκοπό την διαρκή βελτίωση του προϊόντος, χωρίς προηγούμενη ειδοποίηση.



ΕΙΣΑΓΩΓΗ, ΔΙΑΝΟΜΗ & ΚΑΤΑΣΚΕΥΗ www.data-media.gr, info@data-media.gr
1ο χλμ Λαγκαδά προς Ηράκλειο, Λαγκαδάς, Θεσσαλονίκη, 57200, Τ.Θ 168
Model: LL-8811

BRUNO®

Electric Kettle



User manual

BRN-0140

Read the instruction manual carefully before operation and keep for future reference.

Safety instructions

- Before connecting the appliance to the supply mains, check that the voltage of the appliance corresponds to that of the voltage mains in your home.
- The appliance is designed only for domestic use. Manufacturer does not bear any responsibility for damage resulting from non-compatible with the instructions use.
- Use the appliance only for boiling water.
- Never use the appliance outdoors.
- If the supply cord or the appliance malfunctions or it has been damaged in any manner, do not operate the appliance and contact an authorized service center. Do not attempt to repair the appliance by yourself.
- Do not pull the cord to unplug.
- Do not bend the cord.
- Do not use the cord as a handle.
- Do not leave the power cord hanging over the edge of tables or counters.
- Do not let the power cord to touch wet or hot surfaces.
- Connect only to a properly grounded power supply socket.
- Do not operate with any external timer or remote control system.
- Do not use any accessories not recommended by the manufacturer. It may cause injury and appliance destruction.
- Keep the appliance away from flammable objects or other heat sources.
- Do not use outdoors or where aerosol spray products are being used or oxygen is being administrated.
- Make sure that the socket is easily accessible at any time to ensure that the unit can be disconnected quickly from the electricity supply if needed.
- Do not use the appliance near places with humidity or high temperature.
- Do not store or use the appliance in places that it may get wet.
- Make sure that is enough space around the appliance when in use. Do not place near flammable material such as curtains, pillows, furniture, etc.
- Do not operate the appliance with wet hands or while you are in contact with water.
- Never immerse the appliance in water or any other liquid.
- Do not touch the appliance if has fallen into water. Remove plug from the wall outlet.
- Do not put any liquid other than water in the water tank of the appliance.
- Never use the appliance without water in the tank.
- When filling the tank with water, do not exceed the maximum capacity indication "Max".
- Never use the appliance if the parts are not installed properly.
- Do not move the appliance while it is operating.
- Do not open the lid while the water is boiling.
- Please note that the appliance is powered up when connected to the power supply, even when the switch is off.
- Unplug the appliance when not in use, before moving, cleaning, or storing the appliance.
- The appliance should be used only by adults.
- Do not leave the appliance unattended during operation.
- Keep the appliance out of the reach of children.
- The appliance should only be stored indoors in a dry place away of moisture and high or very low temperature and avoid direct exposure under ultraviolet.
- Make sure the appliance is clean and dry before storing.

- Let the appliance cool down before storing.
- The appliance is not intended to be used on the following cases which are not covered by warranty:
 - professional use
 - staff kitchen areas in shops, offices and other working environments.
 - farm houses
 - by clients in hotels, motels and other residential type environments.



WARNING!

Do not use any accessories not recommended by the manufacturer. Do not operate with any external timer or remote control system.



WARNING!

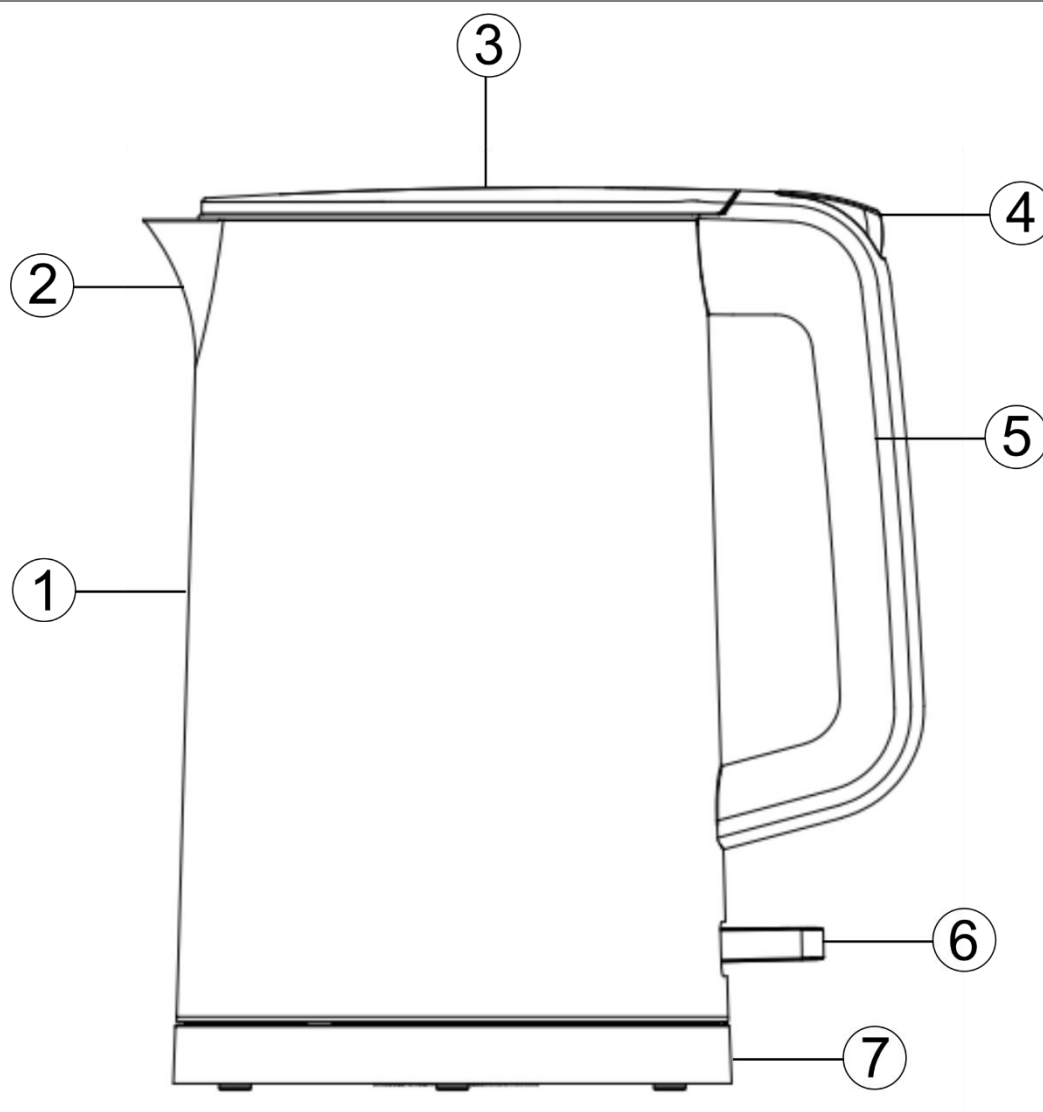
This appliance is not intended for use by children or persons with reduced physical, sensory or mental capabilities or lack of experience and knowledge, unless they are under supervision and they have been given specific instructions concerning the use of the appliance by a person responsible for their safety. Children should be supervised to ensure that they do not play with the appliance.



WARNING – RISK OF ELECTRIC SHOCK!

To reduce the risk of electric shock do not attempt to open and repair the appliance by yourself. For any repair or maintenance contact an authorized service center.

Device description



1. Main body
2. Spout
3. Lid
4. Lid opening button
5. Handle
6. On/off switch
7. Base

Before first use

1. Carefully unpack the appliance and remove all packaging materials. Keep plastic bags out of the reach of babies and children.
2. Clean the external surface of the appliance, with a soft damp cloth.
3. Clean the internal
 - ⚠ Never immerse the appliance in water or any other liquid
 - ⚠ Never place the appliance or any part of the appliance in a dishwasher or disinfectant machine.
 - ⚠ Never use hard brushed, scouring pads, highly corrosive, abrasive or alcohol-based cleaning agents.
 - ⚠ Make sure all parts are completely dry before reassembling or storing the appliance.
4. Place the appliance on a flat and dry surface.
5. Make sure that the appliance is properly placed on the base before using the appliance.
6. Unfold the cord completely and make sure that there is not any sign of damage before using the appliance.
7. Before connecting the appliance to the supply mains, check that the voltage of the appliance corresponds to that of the voltage mains in your home.
8. If you notice an odor coming out of the appliance during the first use, it is normal.

Operation

1. Place the appliance on a flat, stable and dry surface.
2. Remove the appliance from the base (7).
3. Open the lid by pressing the lid opening button (4) and fill in with clear, cold and drinkable water.
4. Close the lid and place the appliance on the base (7).
5. Plug the appliance to the mains supply.
6. Press downwards the on/off switch (6) to turn on the appliance. LED indicator will turn on and the appliance will start boiling the water.
7. The appliance will automatically switch off when the water boils. To stop the boiling process before completing the procedure, push the on/off switch (6) upwards.
8. When the appliance is turned off, lift the appliance carefully and then pour the water. Make sure the lid is closed before pouring the water.

- ⚠ Before filling the water tank make sure the appliance is not connected to the power supply.
- ⚠ Do not fill the water tank when it is on its base.
- ⚠ Do not open the lid during boiling. The steam coming out of the appliance is very hot.
- ⚠ Do not exceed max level indicator.
- ⚠ Do not use without water.
- ⚠ Do not leave water in the appliance after use.

Cleaning

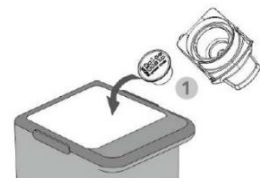
- Clean the appliance regularly and after each use.
- Always power off and remove the plug from the mains supply. Allow the appliance to cool down completely before cleaning.
- Clean the external surface of the appliance with a soft, damp cloth.



- Clean all the detachable parts of the appliance (water tank lid, water tank, adapters, drip grid, grip tray) with warm soapy water using a soft sponge.
- Rinse carefully to remove any soap residue.

Cleaning the adapters

- Remove the capsule or ground coffee after each use.
- Clear the adapters with warm soapy water and rinse carefully to remove any soap residue. Wipe and dry thoroughly with a soft cloth.
- The stainless steel filter of the ground coffee adapter may sometimes clog from the grains of coffee. Use a pin or needle to clean it.



- ⚠ Never immerse the appliance in water or any other liquid
- ⚠ Never place the appliance or any part of the appliance in a dishwasher or disinfectant machine.
- ⚠ Never use hard brushed, scouring pads, highly corrosive, abrasive or alcohol-based cleaning agents.
- ⚠ Make sure all parts are completely dry before reassembling or storing the appliance.

Specifications

Reference number	BRN-0124
Capacity	1.7L
Power	1850-2200W
Rating	220-240V~
Frequency	50/60Hz

Safe appliance disposal



This symbol on the product and / or accompanying documents means that used electrical and electronic equipment should not be mixed with general household waste. For proper treatment, recovery and recycling, please take this product to designated collection points where it will be accepted free of charge. Alternatively, in some countries, you may be able to return your products to your local retailer upon purchase of an equivalent new product. Disposing of this product correctly will help save valuable resources and prevent any potential negative effects on human health and the environment, which could otherwise arise from inappropriate waste handling.

Note

Product appearance and specifications are subject to change for improvement without notice.



IMPORT, DISTRIBUTION & MANUFACTURE DATA & MEDIA E.E.
www.data-media.gr, info@data-media.gr
1st Km Lagadas to Iraklio road , Lagadas, Thessaloniki, 57200
Model: LL-8811