

BRUNO®

Ηλεκτρική σκούπα



Εγχειρίδιο χρήσης

BRN-0136

Πριν χρησιμοποιήσετε τη συσκευή διαβάστε τις οδηγίες χρήσης και φυλάξτε τις για μελλοντική αναφορά.

Οδηγίες ασφαλείας

- Πριν συνδέσετε τη συσκευή βεβαιωθείτε ότι η παροχή του ηλεκτρικού ρεύματος συμπίπτει με εκείνη που αναγράφεται στα τεχνικά χαρακτηριστικά της συσκευής.
- Η συσκευή προορίζεται μόνο για οικιακή χρήση. Ο κατασκευαστής δεν φέρει καμία ευθύνη για βλάβη που προκλήθηκε από μη συμβατή με τις οδηγίες χρήση.
- Χρησιμοποιείτε την συσκευή μόνο για οικιακό καθαρισμό.
- Μην χρησιμοποιείτε τη συσκευή σε εξωτερικούς χώρους.
- Μην χρησιμοποιείτε τη συσκευή εάν το καλώδιο ρεύματος έχει υποστεί φθορά ή αν η συσκευή έχει πέσει ή έχει υποστεί οποιοδήποτε βλάβη. Αν υποψιαστείτε ότι η συσκευή έχει υποστεί βλάβη, απευθυνθείτε σε εξειδικευμένο προσωπικό για επιδιόρθωση.
- Μην αποσυνδέετε τη συσκευή τραβώντας το καλώδιο. Μην τσακίζετε και μην τυλίγεται το καλώδιο γύρω από την συσκευή.
- Μη χρησιμοποιείτε το καλώδιο ως λαβή.
- Μην αφήνετε το καλώδιο να αγγίζει υγρές ή καυτές επιφάνειες.
- Απαγορεύεται η χρήση της συσκευής με εξαρτήματα που δεν συστήνονται από τον κατασκευαστή και δεν συνοδεύουν την συσκευή. Ενδέχεται να προκαλέσουν τραυματισμό στον χρήστη ή βλάβη στην συσκευή.
- Μην χρησιμοποιείτε τη συσκευή με μετατροπέα τάσης ή μετασχηματιστή.
- Τοποθετήστε τη συσκευή μακριά από εύφλεκτα αντικείμενα ή άλλη πηγή θερμότητας.
- Μη χρησιμοποιείτε τη συσκευή σε εξωτερικό χώρο ή σε χώρους που χρησιμοποιούνται προϊόντα με αεροζόλ (σπρέι) ή όπου χορηγείται οξυγόνο.
- Φροντίστε ώστε η πρίζα να είναι εύκολα προσβάσιμη ανά πάσα στιγμή, για να εξασφαλίσετε ότι η συσκευή μπορεί να αποσυνδεθεί γρήγορα από την παροχή ηλεκτρικού ρεύματος σε περίπτωση ανάγκης.
- Μην χρησιμοποιείτε τη συσκευή κοντά μέρη όπου υπάρχουν συνθήκες υγρασίας και υψηλής θερμοκρασίας.
- Μην αποθηκεύετε και μην χρησιμοποιείτε την συσκευή σε σημεία που ενδέχεται να βραχεί.
- Μη χρησιμοποιείτε τη συσκευή με βρεγμένα χέρια ή ενώ έχετε επαφή με νερό.
- Μη βυθίζετε τη συσκευή ή το καλώδιο μέσα σε νερό ή οποιοδήποτε άλλο υγρό.
- Μην πιάνετε τη συσκευή αν έχει πέσει σε νερό. Αφαιρέστε την άμεσα από την πρίζα.
- Μην χρησιμοποιείτε τη συσκευή εάν δεν έχετε τοποθετήσει σωστά όλα τα μέρη της.
- Πάντοτε να θεωρείτε την συσκευή “ενεργή” όταν είναι συνδεδεμένη στην παροχή ηλεκτρικού ρεύματος ακόμη και όταν δεν είναι ενεργοποιημένη. Τα ηλεκτρικά μέρη της συσκευής αντλούν ηλεκτρικό ρεύμα, ακόμη και όταν ο διακόπτης δεν είναι πατημένος.
- Αποσυνδέστε την συσκευή όταν δεν την χρησιμοποιείται, πριν την αλλαγή εξαρτημάτων, πριν τον καθαρισμό και την αποθήκευσή της.
- Η συσκευή πρέπει να χρησιμοποιείται μόνο από ενήλικες.
- Μην αφήνετε ποτέ τη συσκευή χωρίς επίτηρηση όταν βρίσκεται σε λειτουργία και όταν είναι συνδεδεμένη στην παροχή ρεύματος.
- Φυλάσσετε την συσκευή μακριά από παιδιά.
- Η συσκευή πρέπει να φυλάσσεται μόνο σε εσωτερικούς χώρους με ξηρό κλίμα μακριά από υγρασία και υψηλή ή πολύ χαμηλή θερμοκρασία και να αποφεύγεται η άμεση έκθεση της σε υπεριώδη ακτινοβολία.
- Μην χρησιμοποιείτε την συσκευή σε ανθρώπους ή ζώα.
- Μην χρησιμοποιείτε την συσκευή για την απορρόφηση υγρών. Πριν σκουπίσετε χαλιά, βεβαιωθείτε πως είναι στεγνά.
- Μην χρησιμοποιείτε την συσκευή για την απορρόφηση σκληρών ή αιχμηρών

αντικείμενων, όπως γυαλί και καρφιά.

- Μην χρησιμοποιείτε την συσκευή για την απορρόφηση δομικών υλικών, όπως σοβά και τσιμέντο.
- Μην χρησιμοποιείτε την συσκευή για την απορρόφηση καιγόμενων ή εύφλεκτων υλικών, όπως αποτσίγαρα, σπίρτα, πετρέλαιο, στάχτη.
- Μην χρησιμοποιείτε τη συσκευή χωρίς τα φίλτρα και την επαναχρησιμοποιούμενη υφασμάτινη σακούλα. Πριν χρησιμοποιήσετε τη συσκευή βεβαιωθείτε ότι είναι σωστά τοποθετημένα στη θέση τους.
- Μην χρησιμοποιείτε τη συσκευή κοντά σε κινούμενα μέρη, όπως κουρτίνες.
- Μην φράζετε τους αεραγωγούς.
- Βεβαιωθείτε ότι η συσκευή είναι πάντα καθαρή και στεγνή πριν από την αποθήκευση της.
- Αφήστε την συσκευή να κρυώσει πριν την αποθηκεύσετε.
- Η συσκευή δεν πρέπει να χρησιμοποιείται στις παρακάτω περιπτώσεις οι οποίες δεν καλύπτονται από την εγγύηση:
 - Επαγγελματική χρήση.
 - Σε κοινόχρηστους χώρους που χρησιμοποιούνται από το προσωπικό καταστημάτων, γραφείων και άλλων επαγγελματικών χώρων.
 - Σε αγροκτήματα.
 - Για χρήση από πελάτες ξενοδοχείων, πανδοχείων, ενοικιαζόμενων δωματίων κτλ.

**ΠΡΟΣΟΧΗ!**

Απαγορεύεται η χρήση της συσκευής με εξαρτήματα που δεν συστήνονται από τον κατασκευαστή και δεν συνοδεύουν την συσκευή. Απαγορεύεται η χρήση της συσκευής με οποιοδήποτε εξωτερικό εξάρτημα, χρονόμετρο ή σύστημα μακρινού ελέγχου.

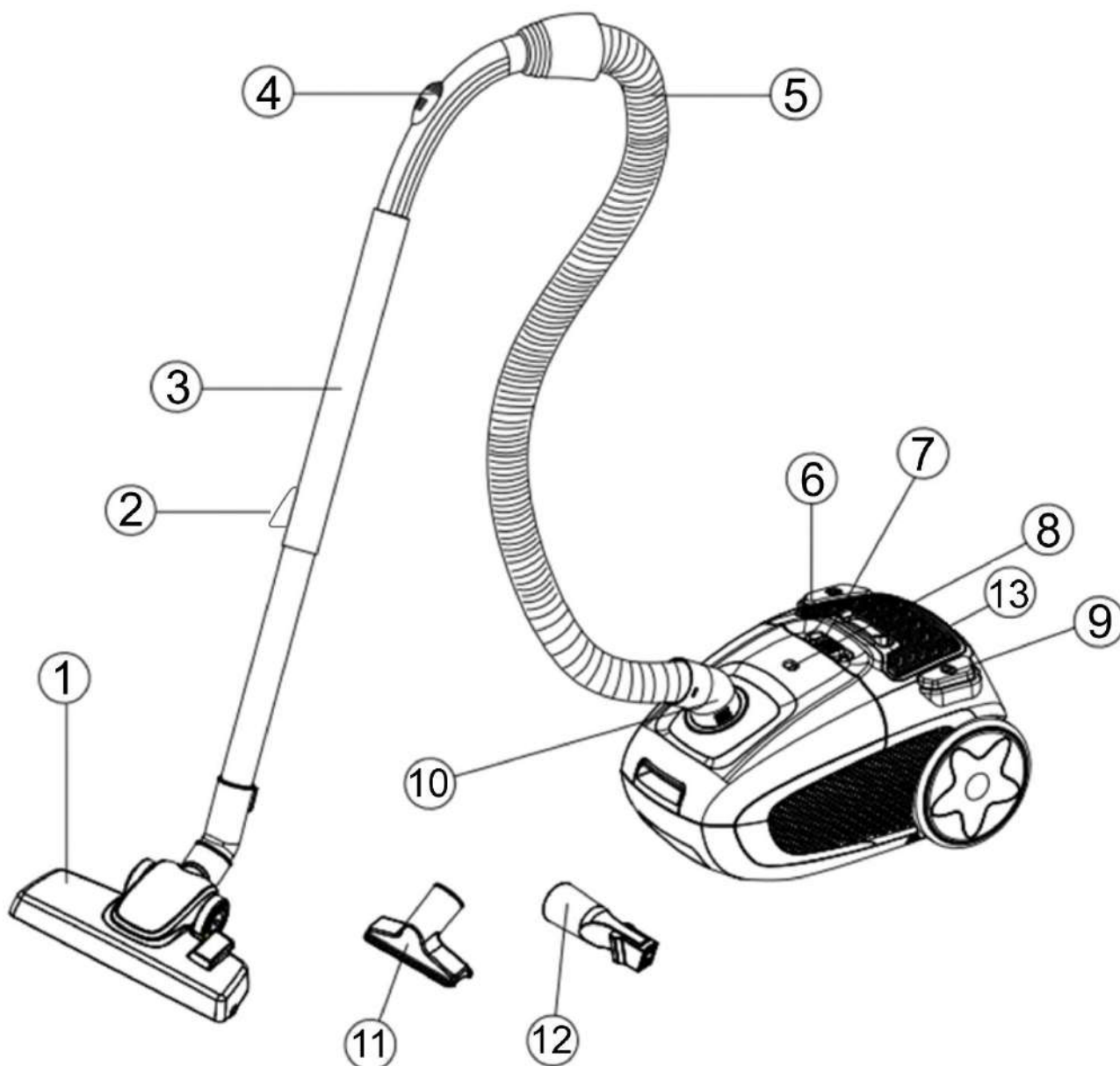
**ΠΡΟΣΟΧΗ!**

Η συσκευή δεν πρέπει να χρησιμοποιείται από άτομα με ειδικές ανάγκες (σωματικές ή διανοητικές), παιδιά ή άτομα που δε διαθέτουν την απαιτούμενη γνώση και εμπειρία για τη χρήση της συσκευής, χωρίς την επιτήρηση κάποιου προσώπου που γνωρίζει τον τρόπο λειτουργίας της συσκευής και θα είναι υπεύθυνος για την ασφάλειά τους. Τα παιδιά πρέπει να είναι υπό επιτήρηση όταν βρίσκονται κοντά στην συσκευή. Βεβαιωθείτε ότι δεν παίζουν με τα εξαρτήματα ή την συσκευή.

**ΠΡΟΣΟΧΗ – ΚΙΝΔΥΝΟΣ ΗΛΕΚΤΡΟΠΛΗΞΙΑΣ!**

Για την αποφυγή του κινδύνου ηλεκτροπληξίας, μην επιχειρήσετε να επιδιορθώσετε τη συσκευή μόνοι σας. Για οποιαδήποτε επισκευή απευθυνθείτε σε εξειδικευμένο προσωπικό.

Διάταξη συσκευής

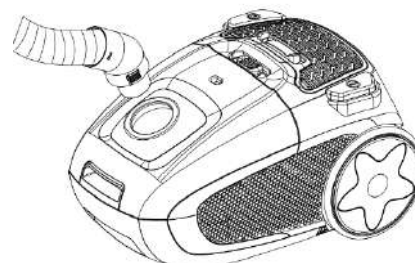


1. Πέλμα δαπέδου
2. Πλήκτρο ρύθμισης μήκους τηλεσκοπικού σωλήνα
3. Μεταλλικός τηλεσκοπικός σωλήνας
4. Διακόπτης ροής αέρα
5. Εύκαμπτος σωλήνας
6. Πλήκτρο αυτόματης επαναφοράς καλωδίου
7. Πλήκτρο ρύθμισης ισχύος
8. Ένδειξη πλήρωσης σακούλας
9. Πλήκτρο On/Off
10. Υποδοχή εύκαμπτου σωλήνα
11. Ακροφύσιο ταπετσαρίας
12. 2 σε 1 Βουρτσάκι επίπλων & ακροφύσιο στενών κοιλοτήτων
13. Καπάκι φίλτρου HEPA

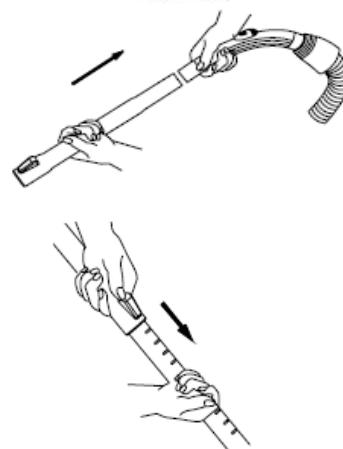
Πριν την πρώτη χρήση

1. Αποσυσκευάστε προσεχτικά την συσκευή και βεβαιωθείτε ότι έχετε αφαιρέσει όλα τα υλικά συσκευασίας. Κρατήστε τις πλαστικές σακούλες μακριά από μωρά και παιδιά.

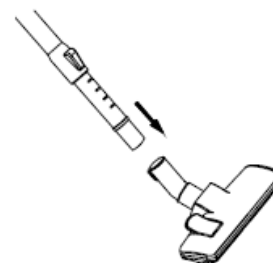
2. Τοποθετήστε τον εύκαμπτο σωλήνα (5) στην υποδοχή (10) και πιέστε ελαφρά μέχρι να ακούσετε το κλικ και να εφαρμόσει σωστά στην θέση του. Για να αφαιρέσετε τον εύκαμπτο σωλήνα (5) από την υποδοχή (10) πιέστε τα δυο πλευρικά κουμπιά στο άκρο του σωλήνα και τραβήξτε για να τον αφαιρέσετε από την υποδοχή.



3. Τοποθετήστε την άλλη άκρη του εύκαμπτου σωλήνα (5) μέσα στο μεταλλικό τηλεσκοπικό σωλήνα (3) και πιέστε ελαφρά για να εφαρμόσει σωστά στην θέση του. Προσαρμόστε το μήκος του τηλεσκοπικού σωλήνα πιέζοντας προς τα κάτω το κουμπί ρύθμισης μήκους (2).

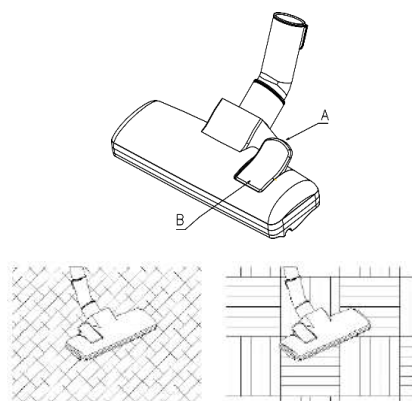


4. Τοποθετήστε στον μεταλλικό τηλεσκοπικό σωλήνα (3) το εξάρτημα της επιλογής σας (πέλμα δαπέδου (1), ακροφύσιο ταπετσαρίας (11), 2 σε 1 βουρτσάκι επίπλων & ακροφύσιο στενών κοιλοτήτων (12)).



Πέλμα δαπέδου (1)

1. Προσαρμόστε το πέλμα δαπέδου (1) στον μεταλλικό τηλεσκοπικό σωλήνα (3) και πιέστε ελαφρά για να εφαρμόσει σωστά στην θέση του.
2. Το πέλμα δαπέδου είναι κατάλληλο για καθαρισμό χαλιών και σκληρών δαπέδων. Για τον καθαρισμό σκληρών δαπέδων πιέστε τον διακόπτη στην θέση A, ώστε να εμφανιστούν οι σκληρές τρίχες στην βάση του πέλματος. Για τον καθαρισμό χαλιών πιέστε τον διακόπτη στην θέση B ώστε να ανασηκωθούν οι σκληρές τρίχες από την βάση του πέλματος.



Ακροφύσιο ταπετσαρίας (11)

Προσαρμόστε το ακροφύσιο ταπετσαρίας (11) στο μεταλλικό τηλεσκοπικό σωλήνα (3) ή στον εύκαμπτο σωλήνα (5) και πιέστε ελαφρά για να εφαρμόσει σωστά στην θέση του.



2 σε 1 Βουρτσάκι επίπλων & ακροφύσιο στενών κοιλοτήτων (12)

Προσαρμόστε το βουρτσάκι επίπλων & ακροφύσιο στενών κοιλοτήτων (12) στο μεταλλικό τηλεσκοπικό σωλήνα (3) ή στον εύκαμπτο σωλήνα (5) και πιέστε ελαφρά για να εφαρμόσει σωστά στην θέση του.

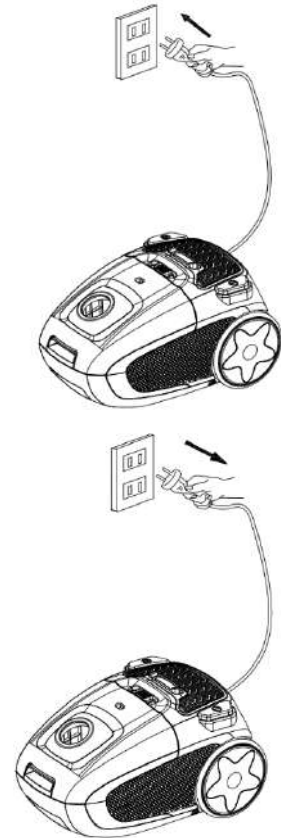


Η συσκευή διαθέτει βάση εξαρτημάτων η οποία τοποθετείτε στον μεταλλικό τηλεσκοπικό σωλήνα έτσι ώστε τα εξαρτήματα να είναι διαθέσιμα για χρήση ανά πάσα στιγμή.



Λειτουργία

1. Πριν ενεργοποιήσετε την συσκευή, ξετυλίξτε το καλώδιο όσο είναι απαραίτητο και συνδέστε την συσκευή στην παροχή ρεύματος. Η κίτρινη σήμανση, υποδεικνύει το μέγιστο μήκος του καλωδίου. Περαιτέρω προσπάθεια τραβήγματος του καλωδίου ενδέχεται να προκαλέσει ζημιά στη συσκευή.
2. Πιέστε το πλήκτρο On/Off (9) για να ενεργοποιήσετε την συσκευή.
3. Σύρετε το πλήκτρο ρύθμισης ταχύτητας (7) προς τα δεξιά (ένδειξη Max) για να αυξήσετε την ισχύ απορρόφησης ή προς τα αριστερά (ένδειξη Min) για να την μειώσετε.
4. Όταν ολοκληρώσετε το σκούπισμα πιέστε το πλήκτρο On/Off (9) για να απενεργοποιήσετε την συσκευή.
5. Αποσυνδέστε την συσκευή από την παροχή ρεύματος και έπειτα πιέστε το πλήκτρο αυτόματης επαναφοράς καλωδίου (6), κατευθύνοντας το καλώδιο προς την θέση αποθήκευσης, προκειμένου να αποφευχθούν ζημιές κατά την διάρκεια επαναφοράς .



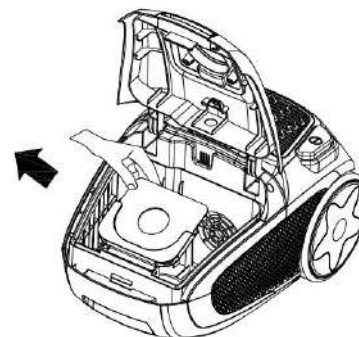
Προσοχή

- ⚠ Πάντα να απενεργοποιείτε την συσκευή πριν την αφαιρέσετε από την παροχή ρεύματος.
- ⚠ Πάντα να αφαιρείτε την συσκευή από την παροχή ρεύματος, πριν πιέσετε το πλήκτρο αυτόματης επαναφοράς καλωδίου (6).
- ⚠ Μην αλλάζετε εξαρτήματα όταν η συσκευή βρίσκεται σε λειτουργία.
- ⚠ Μη χρησιμοποιείτε τη συσκευή χωρίς τα φίλτρα σκόνης και την επαναχρησιμοποιούμενη υφασμάτινη σακούλα.

Άδειασμα σακούλας

Σε περίπτωση μειωμένης απορρόφησης ή ένδειξης πλήρωσης σακούλας (8), είναι απαραίτητο να αδειάσετε την σακούλα.

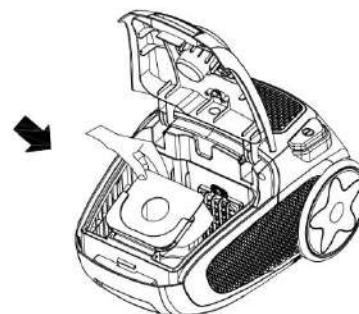
1. Απενεργοποιήστε την συσκευή και έπειτα αποσυνδέστε από την παροχή ρεύματος.
2. Πιέστε τα δυο πλευρικά κουμπιά στο άκρο του εύκαμπτου σωλήνα (5) και τραβήξτε για να τον αφαιρέσετε από την υποδοχή (10).
3. Ανοίξτε το κάλυμμα του θαλάμου της σακούλας χρησιμοποιώντας την λαβή που βρίσκεται στο μπροστινό μέρος της συσκευής.
4. Σύρετε προς τα πίσω την σακούλα και αφαιρέστε την από την υποδοχή.



5. Αφαιρέστε το πλαστικό μέρος πλευρικά της σακούλας σύροντας το και αδειάστε προσεκτικά το περιεχόμενο της.



6. Τοποθετήστε ξανά το πλαστικό μέρος της σακούλας σύροντας.
7. Τοποθετήστε την σακούλα στον θάλαμο και σύρετε προς τα μέσα στην υποδοχή για να εφαρμόσει σωστά.
8. Κλείστε το κάλυμμα και πιέστε ελαφρά μέχρι να ακούσετε το κλικ.



Καθαρισμός και συντήρηση

- Καθαρίζετε τη συσκευή τακτικά και πάντα μετά από κάθε χρήση.
 - Αποσυνδέστε τη συσκευή και αφήστε να κρυώσει πριν την καθαρίσετε.
 - Καθαρίστε εξωτερικά το κύριο μέρος της συσκευής και τα αποσπώμενα μέρη με ένα μαλακό, νωπό πανί.
- ⚠ Μην τοποθετείτε το κύριο μέρος της συσκευής σε νερό ή οποιοδήποτε άλλο υγρό.
- ⚠ Μην τοποθετείτε το κύριο μέρος της συσκευής ή τα εξάρτημα της σε πλυντήριο πιάτων ή αποστειρωτικές συσκευές.
- ⚠ Μην χρησιμοποιείτε σύρμα, σκληρά, λειαντικά ή αλκοολούχα καθαριστικά.
- ⚠ Βεβαιωθείτε ότι όλα τα μέρη της συσκευής έχουν στεγνώσει καλά πριν συναρμολογήσετε ξανά ή αποθηκεύσετε την συσκευή.

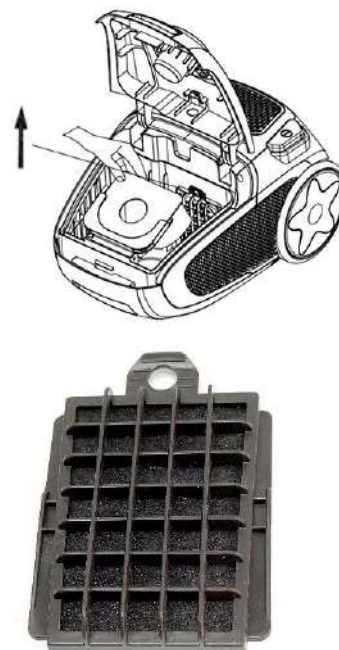
Καθαρισμός φίλτρου HEPA

1. Πιέστε προς τα δεξιά τον μηχανισμό για να αποδεσμεύσετε και να αφαιρέσετε την σχάρα (13).
2. Τραβήξτε προς τα πίσω την λαβή του φίλτρου για να το αφαιρέσετε.
3. Καθαρίστε το φίλτρο με νερό και αφήστε το να στεγνώσει καλά πριν από την επανατοποθέτησή του.
4. Τοποθετήστε το φίλτρο ξανά στην υποδοχή και πιέστε ελαφρά ώστε να ασφαλίσει.
5. Πιέστε προς τα δεξιά τον μηχανισμό και τοποθετήστε την σχάρα (13) ώστε να ασφαλίσει.



Καθαρισμός φίλτρου εισροής

1. Ανοίξτε το κάλυμμα του θαλάμου της σακούλας χρησιμοποιώντας την λαβή που βρίσκεται στο μπροστινό μέρος της συσκευής.
2. Αφαιρέστε την σακούλα όπως περιγράφεται στην ενότητα "Άδειασμα σακούλας".
3. Τραβήξτε προς τα πάνω την λαβή του φίλτρου για να το αφαιρέσετε.
4. Καθαρίστε το φίλτρο με νερό και αφήστε το να στεγνώσει καλά πριν από την επανατοποθέτησή του.
5. Τοποθετήστε το φίλτρο ξανά στην υποδοχή.



Τεχνικά Χαρακτηριστικά

Reference number	BRN-0136
Χωρητικότητα	3.5L
Ισχύς	800W
Εύρος τάσης	220-240V~
Συχνότητα λειτουργίας	50/60Hz

Σωστή απόρριψη του προϊόντος



Εάν επάνω στο προϊόν ή στη συσκευασία του προϊόντος υπάρχει το σύμβολο απόρριψης τότε δε θα πρέπει να πετάξετε το προϊόν μαζί με τα κοινά οικιακά απορρίμματα. Πρέπει να απορρίπτεται σε ειδικά κέντρα συλλογής για την ανακύκλωση ηλεκτρικού και ηλεκτρονικού εξοπλισμού, που ορίζουν οι δημοτικές αρχές, ή στις αντιπροσωπείες που παρέχουν αυτήν την υπηρεσία. Η σωστή απόρριψη μίας ηλεκτρικής συσκευής επιτρέπει την αποφυγή πιθανών αρνητικών συνεπειών για το περιβάλλον και την ανθρώπινη υγεία, καθώς και σημαντική εξοικονόμηση ενέργειας και πόρων.

Σημείωση

Τα χαρακτηριστικά και οι προδιαγραφές υπόκεινται σε αλλαγές με σκοπό την διαρκή βελτίωση του προϊόντος, χωρίς προηγούμενη ειδοποίηση.



ΕΙΣΑΓΩΓΗ, ΔΙΑΝΟΜΗ & ΚΑΤΑΣΚΕΥΗ DATA & MEDIA E.E.

www.data-media.gr, info@data-media.gr

1ο χλμ Λαγκαδά προς Ηράκλειο, Λαγκαδάς, Θεσσαλονίκη, 57200, Τ.Θ 168
Μοντέλο: KPA21E-4

BRUNO®

Vacuum Cleaner



User manual

BRN-0136

Read the instruction manual carefully before operation and keep for future reference.

Safety instructions

- Before connecting the appliance to the supply mains, check that the voltage of the appliance corresponds to that of the voltage mains in your home.
- The appliance is designed only for domestic use. Manufacturer does not bear any responsibility for damage resulting from non-compatible with the instructions use.
- Use the appliance only for vacuum cleaning.
- Never use the appliance outdoors.
- If the supply cord or the appliance malfunctions or it has been damaged in any manner, do not operate the appliance and contact an authorized service center. Do not attempt to repair the appliance by yourself.
- Do not pull the cord to unplug.
- Do not bend or fold the cord around the appliance.
- Do not use the cord as a handle.
- Do not let the power cord to touch wet or hot surfaces.
- Do not operate with any external timer or remote control system.
- Do not use any accessories not recommended by the manufacturer. It may cause injury and appliance destruction.
- Keep the appliance away from flammable objects or other heat sources.
- Do not use outdoors or where aerosol spray products are being used or oxygen is being administrated.
- Make sure that the socket is easily accessible at any time to ensure that the unit can be disconnected quickly from the electricity supply if needed.
- Do not use the appliance near places with humidity or high temperature.
- Do not store or use the appliance in places that it may get wet.
- Do not operate the appliance with wet hands or while you are in contact with water.
- Never immerse the appliance or the cable in water or any other liquid.
- Do not touch the appliance if has fallen into water. Remove plug from the wall outlet.
- Never use the appliance if the parts are not installed properly.
- Please note that the appliance is powered up when connected to the power supply, even when the switch is off.
- Always unplug the appliance when not in use, before changing accessories, before cleaning or storing it.
- The appliance should be used only by adults.
- Do not leave the appliance unattended during operation and for as long it is connected to the power supply.
- Keep the appliance out of the reach of children.
- The appliance should only be stored indoors in a dry place away of moisture and high or very low temperature and avoid direct exposure under ultraviolet.
- Do not use the appliance on humans or animals.
- Do not vacuum liquids. Before vacuuming carpets make sure they are completely dry.
- Do not vacuum hard or sharp objects, like glass or nails.
- Do not vacuum construction materials, like plaster or cement.
- Do not vacuum burning or flammable objects, like cigarette end, matches, oil, ash.
- Do not use the appliance without the filters or the reusable cloth bag. Before using the appliance, make sure they are correctly positioned in its place.
- Do not use the appliance near moving parts, like curtains.
- Do not cover the air vents.
- Make sure the appliance is clean and dry before storing.

- Let the appliance cool down before storing.
- The appliance is not intended to be used on the following cases which are not covered by warranty:
 - professional use
 - staff areas in shops, offices and other working environments.
 - farm houses
 - by clients in hotels, motels and other residential type environments.



WARNING!

Do not use any accessories not recommended by the manufacturer. Do not operate with any external timer or remote control system.



WARNING!

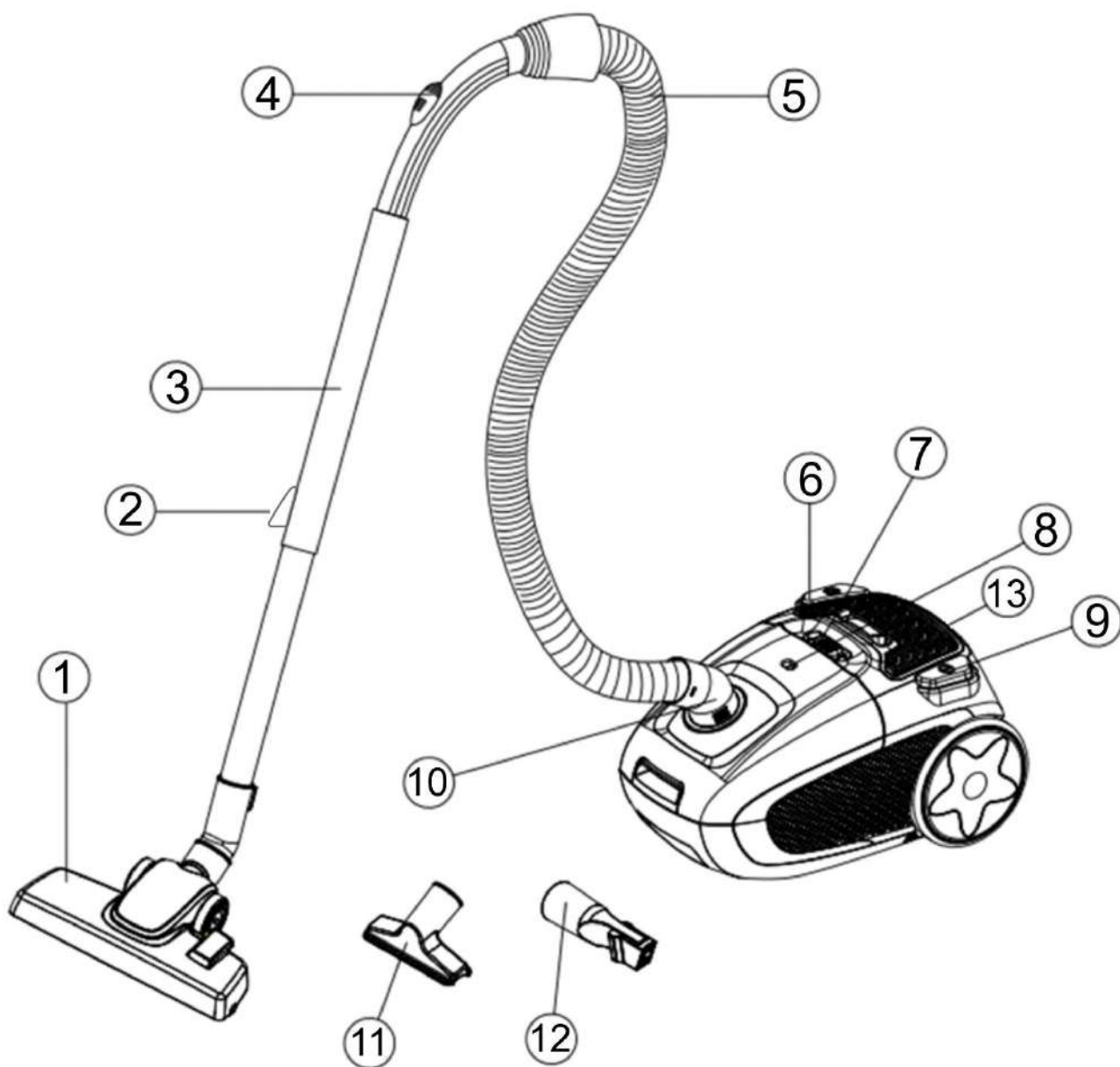
This appliance is not intended for use by children or persons with reduced physical, sensory or mental capabilities or lack of experience and knowledge, unless they are under supervision and they have been given specific instructions concerning the use of the appliance by a person responsible for their safety. Children should be supervised to ensure that they do not play with the appliance.



WARNING – RISK OF ELECTRIC SHOCK!

To reduce the risk of electric shock do not attempt to open and repair the appliance by yourself. For any repair or maintenance contact an authorized service center.

Device description

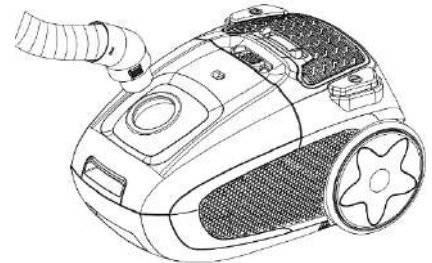


1. Floor nozzle
2. Telescopic tube adjustment button
3. Metallic telescopic tube
4. Air flow slide
5. Flexible hose
6. Auto cord rewind button
7. Power adjustment button
8. Full bag indication
9. On/Off button
10. Flexi hose input
11. Upholstery Nozzle
12. 2 in 1 Sofa Brush and Crevice Nozzle
13. HEPA filter cover

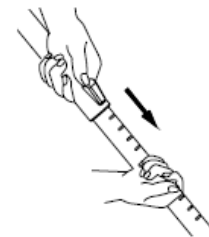
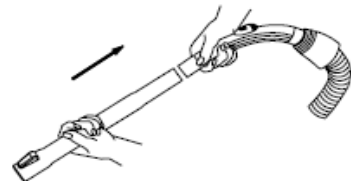
Before first use

1. Carefully unpack the appliance and remove all packaging materials. Keep plastic bags out of the reach of babies and children.

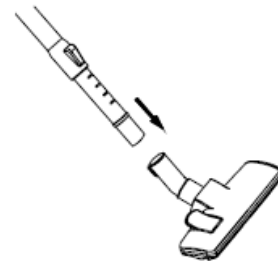
2. Place the flexible hose (5) in the flexible hose input (10) and press gently until you hear a click. To remove the flexible hose (5) from the flexible hose input (10) press the two side buttons on the end of the hose and pull to remove it from the input.



3. Place the other edge of the flexible hose (5) in the metallic telescopic tube (3) and press gently to lock it. Adjust the length of the telescopic tube by pressing downwards the telescopic tube adjustment button (2).

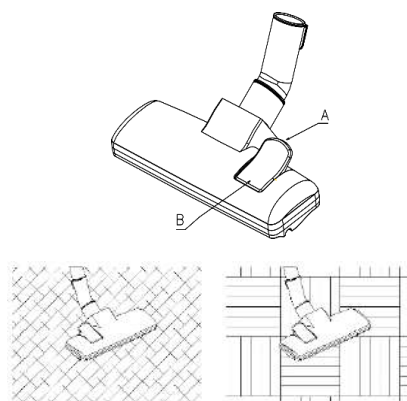


4. Place to the metallic telescopic tube (3) the attachment of your choice (floor nozzle (1), upholstery nozzle (11), 2 in 1 sofa brush and crevice nozzle (12)).



Floor nozzle (1)

1. Place the floor nozzle (1) to the metallic telescopic tube (3) and press gently to fit properly in its position.
2. The floor nozzle is suitable for cleaning carpets and hard floors. To clean hard floors, press the switch to the A position, to make the brush strips come out of the brush housing. To clean carpets, press the switch to the B position, to retract the brush strips from the brush housing.



Upholstery nozzle (11)

Place the upholstery nozzle (11) to the metallic telescopic tube (3) or to the flexible hose (5) and press gently to fit properly in its position.



2 in 1 Sofa Brush and Crevice Nozzle (12)

Place the sofa brush and crevice nozzle (12) to the metallic telescopic tube (3) or to the flexible hose (5) and press gently to fit properly in its position.

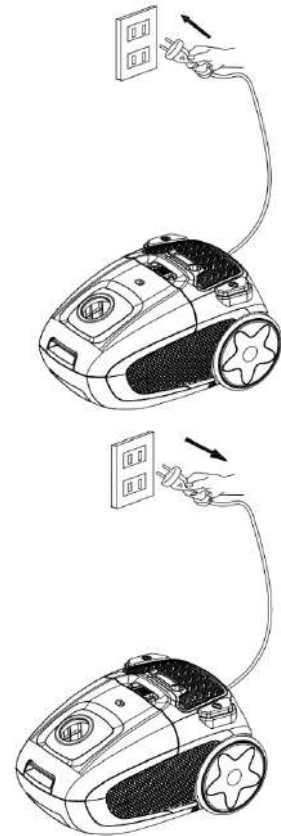


The appliance is equipped with an accessory holder which can be attached to the telescopic tube, so the accessories are available for use at any time.



Operation

1. Before turning on the appliance, rewind sufficient cable length and insert the plug to the power supply. The yellow mark on the end of the cable indicates the maximum length. Further attempts to pull the cord may damage the appliance.
2. Press On/Off button (9) to turn on the appliance.
3. Slide the power adjustment button (7) to the right to (Max indication) to maximize the flexible power or to the left to minimize (Min indication) the flexible power.
4. When you finish vacuuming press the On/Off button (9) to turn off the appliance.
5. Unplug the appliance from the power supply and press the auto cord rewind button (6), directing the cable towards the storage location, in order to avoid any damage during reset.



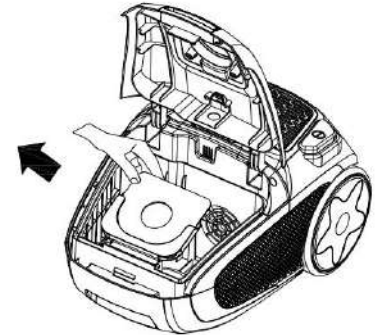
Warning

- ⚠ Always turn off the appliance before unplugging it from the power supply.
- ⚠ Always unplug the appliance from the power supply before pressing the auto cord rewind button (6).
- ⚠ Do not change the attachments while the appliance is operating.
- ⚠ Do not operate the appliance without the filters and the reusable cloth bag.

Reusable cloth bag cleaning

In case of weak flexible or full bag indication (8), it is necessary to empty the bag.

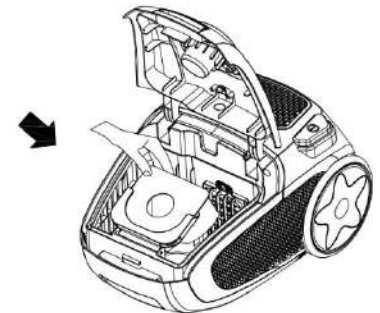
1. Turn off the appliance and then unplug from the power supply.
2. Press the two side buttons on the end of the end of the hose (5) and pull to remove it from the hose input (10).
3. Open the cover of the cloth bag compartment by using the grip at the front of the appliance.
4. Drag backwards the cloth bag to remove the cloth bag from the filter holder.



5. Remove the plastic part of the bag by dragging it and carefully empty its content.



6. Place back the plastic part to the bag.
7. Place the cloth bag in the filter holder to fit properly.
8. Close the cover and press gently until you hear the click.



Cleaning

- Clean the appliance regularly and after each use.
- Always power off and remove the plug from the mains supply. Allow the appliance to cool down completely before cleaning.
- Clean the external surface of the appliance and the detachable parts with a soft damp cloth.

- ⚠ Never immerse the appliance in water or any other liquid
- ⚠ Never place the appliance or any part of the appliance in a dishwasher or disinfectant machine.
- ⚠ Never use hard brushed, scouring pads, highly corrosive, abrasive or alcohol-based cleaning agents.
- ⚠ Make sure all parts are completely dry before reassembling or storing the appliance.

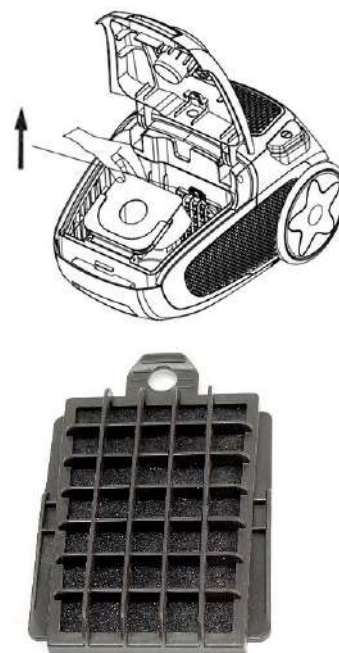
HEPA filter cleaning

1. Press to the right the mechanism to release and remove the HEPA filter cover (13).
2. Pull backwards the filter grip to remove it.
3. Clean the filter with water and let it completely dry before repositioning.
4. Place the filter back to the socket and press gently to secure.
5. Press to the right the mechanism and place the HEPA filter cover (13) to secure.



Inlet filter cleaning

1. Open the cover of the cloth bag compartment by using the grip at the front of the appliance.
2. Remove and empty the bag as described to the "Reusable cloth bag cleaning" section.
3. Pull the filter grip to remove it.
4. Clean the filter with water and let it completely dry before repositioning.
5. Place the filter back to the socket.



Specifications

Reference number	BRN-0136
Capacity	3.5L
Power	800W
Rating	220-240V~
Frequency	50/60Hz

Safe appliance disposal



This symbol on the product and / or accompanying documents means that used electrical and electronic equipment should not be mixed with general household waste. For proper treatment, recovery and recycling, please take this product to designated collection points where it will be accepted free of charge. Alternatively, in some countries, you may be able to return your products to your local retailer upon purchase of an equivalent new product. Disposing of this product correctly will help save valuable resources and prevent any potential negative effects on human health and the environment, which could otherwise arise from inappropriate waste handling.

Note

Product appearance and specifications are subject to change for improvement without notice.



IMPORT, DISTRIBUTION & MANUFACTURE DATA & MEDIA E.E.
www.data-media.gr, info@data-media.gr
1st Km Lagadas to Iraklio road , Lagadas, Thessaloniki, 57200
Model: KPA21E-4