

# BRUNO®

Επαναφορτιζόμενο Σκουπάκι 7.4V



Εγχειρίδιο χρήσης

BRN-0131

Πριν χρησιμοποιήσετε τη συσκευή διαβάστε τις οδηγίες χρήσης και φυλάξτε τις για μελλοντική αναφορά.

## Οδηγίες ασφαλείας

- Πριν συνδέσετε τη συσκευή βεβαιωθείτε ότι η παροχή του ηλεκτρικού ρεύματος συμπίπτει με εκείνη που αναγράφεται στα τεχνικά χαρακτηριστικά της συσκευής.
- Η συσκευή προορίζεται μόνο για οικιακή χρήση. Ο κατασκευαστής δεν φέρει καμία ευθύνη για βλάβη που προκλήθηκε από μη συμβατή με τις οδηγίες χρήση.
- Χρησιμοποιείτε την συσκευή μόνο για τοπικό καθάρισμα.
- Μην χρησιμοποιείτε τη συσκευή σε εξωτερικούς χώρους.
- Μην χρησιμοποιείτε τη συσκευή εάν το καλώδιο ρεύματος έχει υποστεί φθορά ή αν η συσκευή έχει πέσει ή έχει υποστεί οποιοδήποτε βλάβη. Αν υποψιαστείτε ότι η συσκευή έχει υποστεί βλάβη, απευθυνθείτε σε εξειδικευμένο προσωπικό για επιδιόρθωση.
- Μην αποσυνδέετε τη συσκευή τραβώντας το καλώδιο. Μην τσακίζετε και μην τυλίγετε το καλώδιο γύρω από την συσκευή.
- Μην χρησιμοποιείτε το καλώδιο ως λαβή.
- Μην αφήνετε το καλώδιο του ρεύματος να κρέμεται από την άκρη του τραπεζιού/ πάγκου.
- Μην αφήνετε το καλώδιο να αγγίζει υγρές ή καυτές επιφάνειες.
- Απαγορεύεται η χρήση της συσκευής με εξαρτήματα που δεν συστήνονται από τον κατασκευαστή και δεν συνοδεύουν την συσκευή. Ενδέχεται να προκαλέσουν τραυματισμό στον χρήστη ή βλάβη στην συσκευή.
- Μην χρησιμοποιείτε τη συσκευή με μετατροπέα τάσης ή οποιοδήποτε άλλο μετασχηματιστή εκτός αυτού που σας παρέχεται μαζί με την συσκευή.
- Μην τοποθετείτε τη συσκευή κοντά ή επάνω σε ηλεκτρικό φούρνο, σε φούρνο υγραερίου, σε φούρνο μικροκυμάτων ή πλυντήριο.
- Τοποθετήστε τη συσκευή μακριά από εύφλεκτα αντικείμενα ή άλλη πηγή θερμότητας.
- Μην χρησιμοποιείτε τη συσκευή σε εξωτερικό χώρο ή σε χώρους που χρησιμοποιούνται προϊόντα με αεροζόλ (σπρέι) ή όπου χορηγείται οξυγόνο.
- Φροντίστε ώστε η πρίζα να είναι εύκολα προσβάσιμη ανά πάσα στιγμή, για να εξασφαλίσετε ότι η συσκευή μπορεί να αποσυνδεθεί γρήγορα από την παροχή ηλεκτρικού ρεύματος σε περίπτωση ανάγκης.
- Μην χρησιμοποιείτε τη συσκευή κοντά μέρη όπου υπάρχουν συνθήκες υγρασίας και υψηλής θερμοκρασίας.
- Μην αποθηκεύετε και μην χρησιμοποιείτε την συσκευή σε σημεία που ενδέχεται να βραχεί.
- Βεβαιωθείτε ότι υπάρχει αρκετός χώρος γύρω από την βάση φόρτισης όταν είναι συνδεδεμένη στην παροχή ρεύματος. Μην τοποθετείτε την βάση φόρτισης κοντά σε εύφλεκτα υλικά, όπως κουρτίνες, μαξιλάρια, έπιπλα, κτλ.
- Μην χρησιμοποιείτε τη συσκευή με βρεγμένα χέρια ή ενώ έχετε επαφή με νερό.
- Μην βυθίζετε το μοτέρ της συσκευής, τη βάση φόρτισης ή το καλώδιο και τον μετασχηματιστή της συσκευής μέσα σε νερό ή οποιοδήποτε άλλο υγρό.
- Μην πιάνετε τη συσκευή αν έχει πέσει σε νερό. Αφαιρέστε την άμεσα από την πρίζα.
- Μην χρησιμοποιείτε τη συσκευή εάν δεν έχετε τοποθετήσει σωστά όλα τα μέρη της.
- Πάντοτε να θεωρείτε την συσκευή “ενεργή” όταν είναι συνδεδεμένη στην παροχή ηλεκτρικού ρεύματος ακόμη και όταν δεν είναι ενεργοποιημένη. Τα ηλεκτρικά μέρη της συσκευής αντλούν ηλεκτρικό ρεύμα, ακόμη και όταν ο διακόπτης δεν είναι πατημένος.
- Αποσυνδέστε την συσκευή όταν έχει φορτίσει πλήρως, όταν δεν χρησιμοποιείται για μεγάλο διάστημα, πριν τον καθαρισμό και την αποθήκευσή της.
- Η συσκευή πρέπει να χρησιμοποιείτε μόνο από ενήλικες.
- Μην αφήνετε ποτέ τη συσκευή χωρίς επίτηρηση όταν βρίσκεται σε λειτουργία όταν φορτίζει και γενικά όταν είναι συνδεδεμένη στην παροχή ρεύματος.

- Φυλάσσετε την συσκευή μακριά από παιδιά.
- Η συσκευή πρέπει να φυλάσσεται μόνο σε εσωτερικούς χώρους με ξηρό κλίμα μακριά από υγρασία και υψηλή ή πολύ χαμηλή θερμοκρασία και να αποφεύγεται η άμεση έκθεση της σε υπεριώδη ακτινοβολία.
- Μην χρησιμοποιείτε την συσκευή σε ανθρώπους ή ζώα.
- Μην χρησιμοποιείτε την συσκευή για την απορρόφηση σκληρών ή αιχμηρών αντικείμενων, όπως γυαλί και καρφιά.
- Μην χρησιμοποιείτε την συσκευή για την απορρόφηση δομικών υλικών, όπως σοβά και τσιμέντο.
- Μην χρησιμοποιείτε την συσκευή για την απορρόφηση καιγόμενων ή εύφλεκτων υλικών, όπως αποτσίγαρα, σπύρτα, πετρέλαιο, στάχτη.
- Μην χρησιμοποιείτε τη συσκευή χωρίς το φίλτρο. Πριν χρησιμοποιήσετε τη συσκευή βεβαιωθείτε ότι είναι σωστά τοποθετημένο στη θέση του.
- Μην χρησιμοποιείτε τη συσκευή κοντά σε κινούμενα μέρη, όπως κουρτίνες.
- Μην φράζετε τους αεραγωγούς.
- Βεβαιωθείτε ότι η συσκευή είναι πάντα καθαρή και στεγνή πριν από την αποθήκευσή της.
- Αφήστε την συσκευή να κρυώσει πριν την αποθηκεύσετε.
- Η συσκευή δεν πρέπει να χρησιμοποιείται στις παρακάτω περιπτώσεις οι οποίες δεν καλύπτονται από την εγγύηση:
  - Επαγγελματική χρήση.
  - Σε κοινόχρηστους χώρους που χρησιμοποιούνται από το προσωπικό καταστημάτων, γραφείων και άλλων επαγγελματικών χώρων.
  - Σε αγροκτήματα.
  - Για χρήση από πελάτες ξενοδοχείων, πανδοχείων, ενοικιαζόμενων δωματίων κτλ.

**ΠΡΟΣΟΧΗ!**

Απαγορεύεται η χρήση της συσκευής με εξαρτήματα που δεν συστήνονται από τον κατασκευαστή και δεν συνοδεύουν την συσκευή. Απαγορεύεται η χρήση της συσκευής με οποιοδήποτε εξωτερικό εξάρτημα, χρονόμετρο ή σύστημα μακρινού ελέγχου.

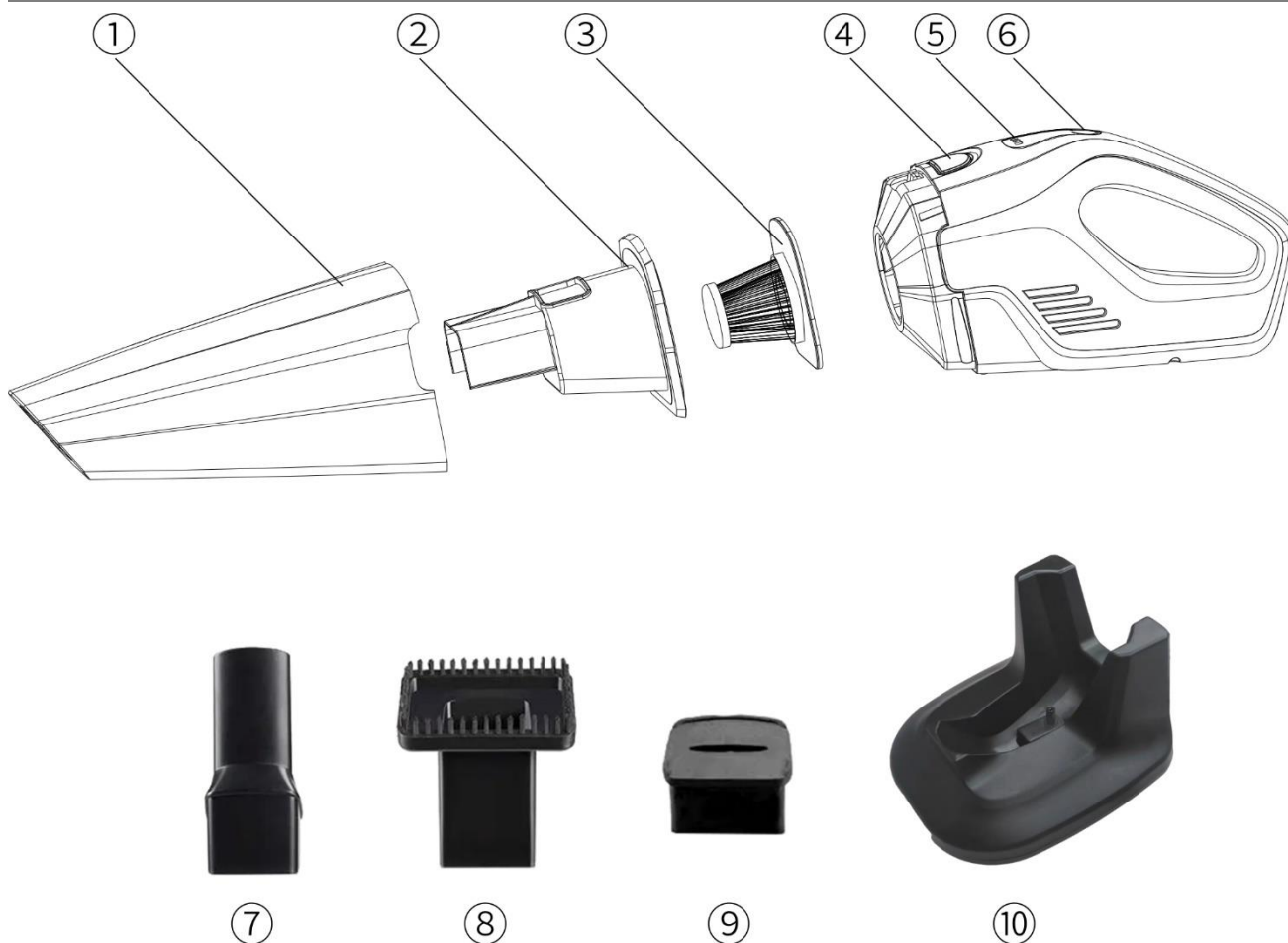
**ΠΡΟΣΟΧΗ!**

Η συσκευή δεν πρέπει να χρησιμοποιείται από άτομα με ειδικές ανάγκες (σωματικές ή διανοητικές), παιδιά ή άτομα που δε διαθέτουν την απαιτούμενη γνώση και εμπειρία για τη χρήση της συσκευής, χωρίς την επιτήρηση κάποιου προσώπου που γνωρίζει τον τρόπο λειτουργίας της συσκευής και θα είναι υπεύθυνος για την ασφάλειά τους. Τα παιδιά πρέπει να είναι υπό επιτήρηση όταν βρίσκονται κοντά στην συσκευή. Βεβαιωθείτε ότι δεν παίζουν με τα εξαρτήματα ή την συσκευή.

**ΠΡΟΣΟΧΗ – ΚΙΝΔΥΝΟΣ ΗΛΕΚΤΡΟΠΛΗΞΙΑΣ!**

Για την αποφυγή του κινδύνου ηλεκτροπληξίας, μην επιχειρήσετε να επιδιορθώσετε τη συσκευή μόνοι σας. Για οποιαδήποτε επισκευή απευθυνθείτε σε εξειδικευμένο προσωπικό.

## Διάταξη συσκευής



1. Κάδος συλλογής απορριμμάτων
2. Θήκη φίλτρου
3. Φίλτρο
4. Κουμπί απασφάλισης κάδου
5. Λυχνίες ένδειξης φόρτισης/λειτουργίας
6. Κουμπί On/Off
7. Ακροφύσιο στενών κοιλοτήτων
8. Βουρτσάκι επίπλων
9. Στόμιο αναρρόφησης υγρών
10. Βάση φόρτισης

## Φόρτιση της συσκευής

1. Αποσυνδεδεμένη προσεχτικά την συσκευή και βεβαιωθείτε ότι έχετε αφαιρέσει όλα τα υλικά συσκευασίας. Κρατήστε τις πλαστικές σακούλες μακριά από μωρά και παιδιά.
2. Τοποθετήστε τη βάση φόρτισης (10) επάνω σε μία σταθερή, επίπεδη και στεγνή επιφάνεια.
3. Ξεδιπλώστε το καλώδιο τελείως και βεβαιωθείτε ότι δεν υπάρχει καμία φθορά πριν χρησιμοποιήσετε την συσκευή.
4. Πριν συνδέσετε τη συσκευή βεβαιωθείτε ότι η παροχή του ηλεκτρικού ρεύματος συμπίπτει με εκείνη που αναγράφεται στα τεχνικά χαρακτηριστικά της συσκευής.
5. Βεβαιωθείτε ότι όλα τα μέρη της συσκευής είναι τοποθετημένα σωστά.
6. Τοποθετήστε τη συσκευή στην βάση φόρτισης (10).
7. Συνδέστε την πρίζα στην παροχή ρεύματος.
8. Οι ενδεικτικές λυχνίες φόρτισης/λειτουργίας (5), θα αρχίσουν να αναβοσβήνουν υποδεικνύοντας ότι η συσκευή φορτίζει.
9. Όταν η φόρτιση ολοκληρωθεί και οι 3 ενδεικτικές λυχνίες φόρτισης/λειτουργίας (5), θα παραμείνουν αναμμένες.
10. Για να εξασφαλίσετε ότι η συσκευή είναι πάντοτε έτοιμη για χρήση, θα πρέπει να φροντίζετε να την φορτίζετε όποτε το κρίνετε απαραίτητο κατά την περίοδο που δεν την χρησιμοποιείτε.
11. Ενδέχεται να παρατηρήσετε μια μυρωδιά στην συσκευή στην πρώτη χρήση, είναι φυσιολογικό.
12. Ο φορτιστής είναι πιθανό να ζεσταθεί κατά τη διάρκεια της φόρτισης, είναι φυσιολογικό.

### Ενδεικτικές λυχνίες φόρτισης/λειτουργίας

Όταν η στάθμη της μπαταρίας είναι χαμηλή η τελευταία λυχνία θα αρχίσει να αναβοσβήνει.



Όταν η μπαταρία είναι πλήρως φορτισμένη όλες οι λυχνίες παραμένουν αναμμένες.



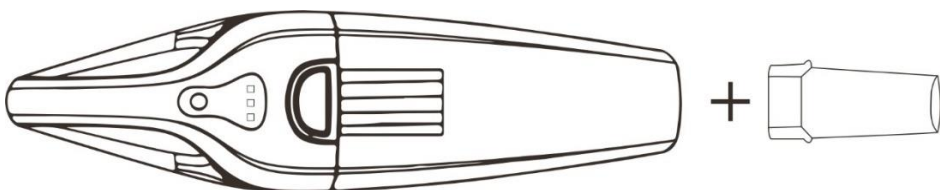
### Προσοχή

⚠ Μην ενεργοποιείται την συσκευή κατά την διαδικασία φόρτισης.

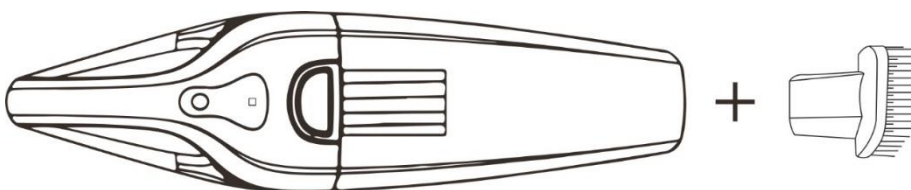
## Λειτουργία

1. Τοποθετήστε τη θήκη φίλτρου (2) μέσα στον κάδο συλλογής απορριμμάτων (1).
2. Τοποθετήστε το φίλτρο (3) μέσα στη θήκη φίλτρου (2).
3. Τοποθετήστε στον κάδο συλλογής απορριμμάτων (1) το κύριο μέρος της συσκευής και πιέστε ελαφρά για να ασφαλίσει.
4. Τοποθετήστε το εξάρτημα της επιλογής σας (ακροφύσιο στενών κοιλοτήτων (7), βουρτσάκι επίπλων(8), στόμιο αναρρόφησης υγρών(9)) στο στόμιο της συσκευής.
5. Πιέστε μια φορά το κουμπί On/Off (6) για να εκκινήσετε την συσκευή. Οι λυχνίες ένδειξης φόρτισης/λειτουργίας (5) θα ενεργοποιηθούν.
6. Όταν ολοκληρώσετε το σκούπισμα πιέστε μια φορά το κουμπί On/Off (6) για να απενεργοποιήσετε την συσκευή και έπειτα τοποθετήστε την στη βάση φόρτισης.

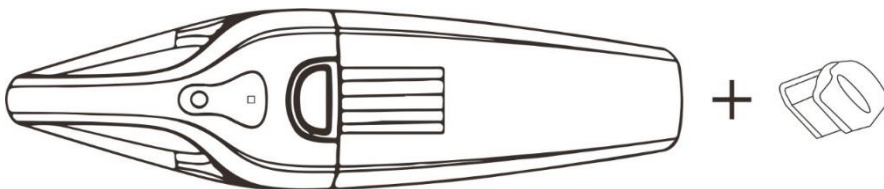
### Ακροφύσιο στενών κοιλοτήτων



### Βουρτσάκι επίπλων



### Στόμιο για αναρρόφηση υγρών



### Προσοχή

- ⚠ Μην ενεργοποιείται την συσκευή κατά την διαδικασία φόρτισης.
- ⚠ Μην αλλάζετε εξαρτήματα όταν η συσκευή βρίσκεται σε λειτουργία.
- ⚠ Μη χρησιμοποιείτε τη συσκευή χωρίς το φίλτρο σκόνης.
- ⚠ Όταν συλλέγετε υγρά, κρατήστε το στόμιο του κάδου προς τα κάτω ώστε τα υγρά να παραμείνουν στο κάτω μέρος του κάδου συλλογής απορριμμάτων (1). Σε κάθε περίπτωση βεβαιωθείτε ότι τα υγρά δεν υπερχειλίζουν και δεν υπάρχει διαρροή έξω από τον κάδο.
- ⚠ Όταν συλλέγετε υγρά φροντίστε να μην ξεπερνάτε την ένδειξη MAX στον κάδο. Η συσκευή είναι κατάλληλη για συλλογή μικροποσοτήτων υγρών. Φροντίστε να μην ξεπερνάτε το όριο αυτό σε καμία περίπτωση.
- ⚠ Μετά την απορρόφησης υγρών, καθαρίστε αμέσως τον κάδο συλλογής απορριμμάτων (1) και αφαιρέστε το φίλτρο (3). Βεβαιωθείτε ότι ο κάδος και το φίλτρο έχουν στεγνώσει πλήρως, προτού χρησιμοποιήσετε πάλι τη συσκευή.

## Καθαρισμός και συντήρηση

- Καθαρίζετε τη συσκευή τακτικά και πάντα μετά από κάθε χρήση.
- Αποσυνδέστε τη συσκευή και αφήστε να κρυώσει πριν την καθαρίσετε.
- Καθαρίστε εξωτερικά το κύριο μέρος της συσκευής με ένα μαλακό, νωπό πανί.
- Πιέστε το κουμπί απασφάλισης κάδο (4) και αφαιρέστε το φίλτρο (3) και έπειτα την θήκη του φίλτρου (2).
- Αδειάστε τα απορρίμματα από τον κάδο συλλογής (1).
- Καθαρίστε τα αποσπώμενα μέρη (κάδο, θήκη φίλτρου, φίλτρο) με χλιαρό νερό και στεγνώστε σχολαστικά.
  - ⚠ Μην τοποθετείτε το κύριο μέρος της συσκευής σε νερό ή οποιοδήποτε άλλο υγρό.
  - ⚠ Μην τοποθετείτε το κύριο μέρος της συσκευής ή οποιοδήποτε εξάρτημα της σε πλυντήριο πιάτων ή αποστειρωτικές συσκευές.
  - ⚠ Μην χρησιμοποιείτε σύρμα, σκληρά, λειαντικά ή αλκοολούχα καθαριστικά.
  - ⚠ Βεβαιωθείτε ότι όλα τα μέρη της συσκευής έχουν στεγνώσει καλά πριν συναρμολογήσετε ξανά ή αποθηκεύσετε την συσκευή.



## Αντιμετώπιση προβλημάτων

<b>Σύμπτωμα</b>	<b>Αιτία</b>	<b>Ενέργεια</b>
Αδύναμη απορρόφηση.	-Υπερβολική συσσώρευση απορριμμάτων.  -Η συναρμολόγησή της συσκευής δεν έχει γίνει σωστά.  -Η συσκευή έχει αποφορτιστεί.	-Αδειάστε τον κάδο απορριμμάτων.  -Συναρμολογήστε ξανά την συσκευή.  -Φορτίστε την συσκευή.
Η συσκευή δεν φορτίζει	-Η πρίζα δεν έχει τοποθετηθεί σωστά στην παροχή ρεύματος.  -Η μπαταρία ή η βάση φόρτισης είναι χαλασμένη.	-Τοποθετήστε την πρίζα σωστά στην παροχή ρεύματος.  - Απευθυνθείτε σε εξειδικευμένο τεχνικό.
Η διάρκεια ζωής της μπαταρίας είναι μικρότερη από 1 λεπτό ακόμα και μετά την πλήρη φόρτισή της.	Η μπαταρία είναι χαλασμένη.	Απευθυνθείτε σε εξειδικευμένο τεχνικό.

## Τεχνικά Χαρακτηριστικά

Reference number	BRN-0131
Χωρητικότητα	500ml
Είσοδος συσκευής	7.4V $\equiv$ 2200mAh
Είσοδος αντάππορα τροφοδοσίας	100-240V ~ 50/60Hz 0.4A
Έξοδος αντάππορα τροφοδοσίας	9.6V $\equiv$ 0.5A 4.8W

## Σωστή απόρριψη του προϊόντος



Εάν επάνω στο προϊόν ή στη συσκευασία του προϊόντος υπάρχει το σύμβολο απόρριψης τότε δε θα πρέπει να πετάξετε το προϊόν μαζί με τα κοινά οικιακά απορρίμματα. Πρέπει να απορρίπτεται σε ειδικά κέντρα συλλογής για την ανακύκλωση ηλεκτρικού και ηλεκτρονικού εξοπλισμού, που ορίζουν οι δημοτικές αρχές, ή στις αντιπροσωπείες που παρέχουν αυτήν την υπηρεσία. Η σωστή απόρριψη μίας ηλεκτρικής συσκευής επιτρέπει την αποφυγή πιθανών αρνητικών συνεπειών για το περιβάλλον και την ανθρώπινη υγεία, καθώς και σημαντική εξοικονόμηση ενέργειας και πόρων.

## Σημείωση

Τα χαρακτηριστικά και οι προδιαγραφές υπόκεινται σε αλλαγές με σκοπό την διαρκή βελτίωση του προϊόντος, χωρίς προηγούμενη ειδοποίηση.



ΕΙΣΑΓΩΓΗ, ΔΙΑΝΟΜΗ & ΚΑΤΑΣΚΕΥΗ DATA & MEDIA E.E.

[www.data-media.gr](http://www.data-media.gr), [info@data-media.gr](mailto:info@data-media.gr)

1ο χλμ Λαγκαδά προς Ηράκλειο, Λαγκαδάς, Θεσσαλονίκη, 57200, Τ.Θ 168

Μοντέλο: BH-601-V074

# BRUNO®

## Rechargeable Vacuum Cleaner 7.4V



### User manual

**BRN-0131**

Read the instruction manual carefully before operation and keep for future reference.

## Safety instructions

- Before connecting the appliance to the supply mains, check that the voltage of the appliance corresponds to that of the voltage mains in your home.
- The appliance is designed only for domestic use. Manufacturer does not bear any responsibility for damage resulting from non-compatible with the instructions use.
- Use the appliance only for vacuum cleaning.
- Never use the appliance outdoors.
- If the supply cord or the appliance malfunctions or it has been damaged in any manner, do not operate the appliance and contact an authorized service center. Do not attempt to repair the appliance by yourself.
- Do not pull the cord to unplug.
- Do not bend or fold the cord around the appliance.
- Do not use the cord as a handle.
- Do not leave the power cord hanging over the edge of tables or counters.
- Do not let the power cord to touch wet or hot surfaces.
- Do not operate with any external timer or remote control system.
- Do not use any accessories not recommended by the manufacturer. It may cause injury and appliance destruction.
- Keep the appliance away from flammable objects or other heat sources.
- Do not use outdoors or where aerosol spray products are being used or oxygen is being administrated.
- Make sure that the socket is easily accessible at any time to ensure that the unit can be disconnected quickly from the electricity supply if needed.
- Do not use the appliance near places with humidity or high temperature.
- Do not store or use the appliance in places that it may get wet.
- Make sure that is enough space around the charging stand when its connected to the power supply. Do not place the charging stand near flammable material such as curtains, pillows, furniture, etc.
- Do not operate the appliance with wet hands or while you are in contact with water.
- Never immerse the appliance, the charging stand or the cable in water or any other liquid.
- Do not touch the appliance if has fallen into water. Remove plug from the wall outlet.
- Never use the appliance if the parts are not installed properly.
- Please note that the appliance is powered up when connected to the power supply, even when the switch is off.
- Unplug the appliance when it's fully charged, not in use for a long period of time, before moving, cleaning, or storing the appliance.
- The appliance should be used only by adults.
- Do not leave the appliance unattended during operation, when its charging or when its connected to the power supply.
- Keep the appliance out of the reach of children.
- The appliance should only be stored indoors in a dry place away of moisture and high or very low temperature and avoid direct exposure under ultraviolet.
- Do not use the appliance on humans or animals.
- Do not vacuum hard or sharp objects, like glass or nails.
- Do not vacuum construction materials, like plaster or cement.
- Do not vacuum burning or flammable objects, like cigarette end, matches, oil, ash.
- Do not use the appliance without the filter. Before using the appliance, make sure it is

- correctly positioned in its place.
- Do not use the appliance near moving parts, like curtains.
  - Do not cover the air vents.
  - Make sure the appliance is clean and dry before storing.
  - Let the appliance cool down before storing.
  - The appliance is not intended to be used on the following cases which are not covered by warranty:
    - professional use
    - staff areas in shops, offices and other working environments.
    - farm houses
    - by clients in hotels, motels and other residential type environments.



**WARNING!**

Do not use any accessories not recommended by the manufacturer. Do not operate with any external timer or remote control system.



**WARNING!**

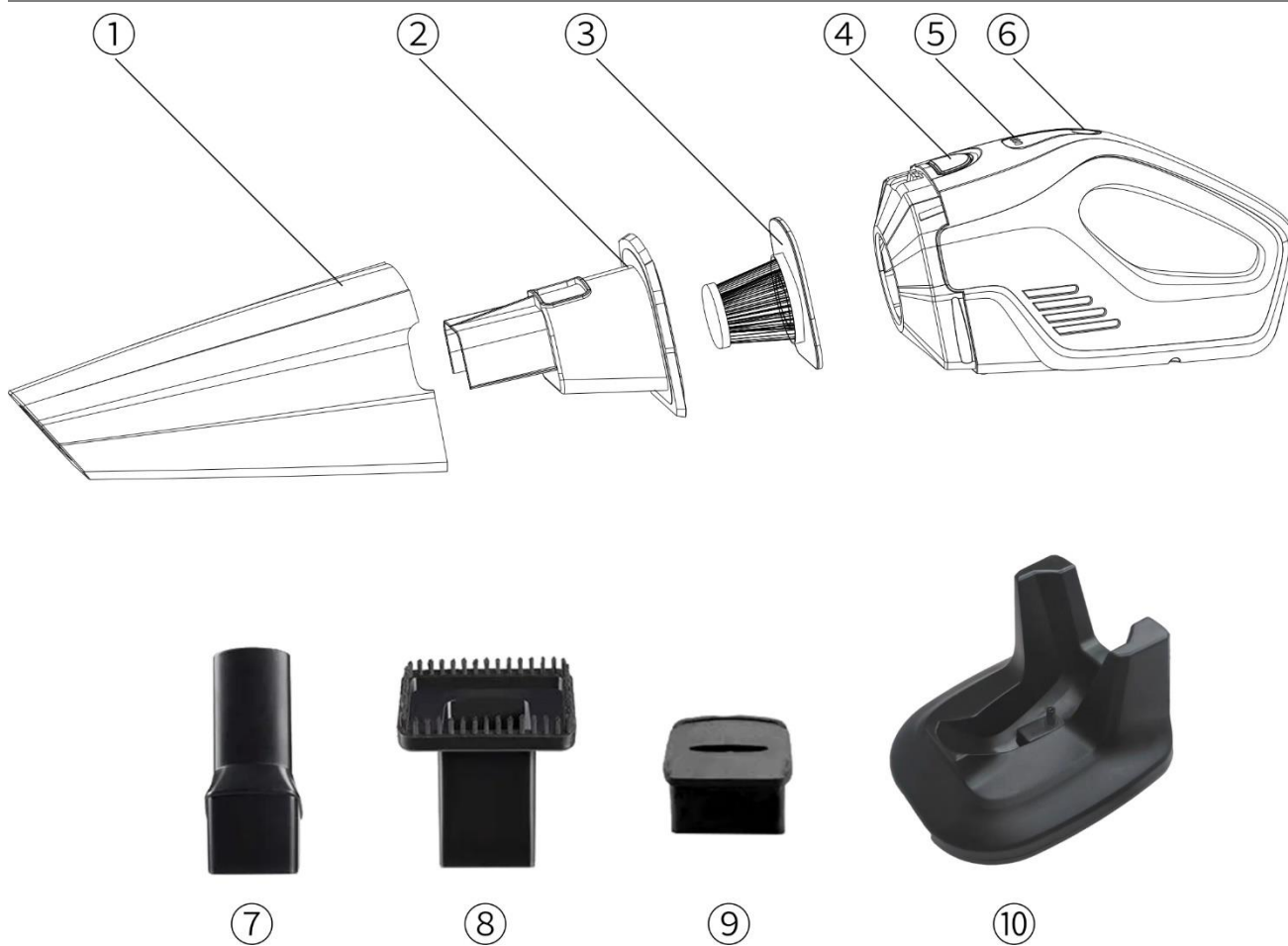
This appliance is not intended for use by children or persons with reduced physical, sensory or mental capabilities or lack of experience and knowledge, unless they are under supervision and they have been given specific instructions concerning the use of the appliance by a person responsible for their safety. Children should be supervised to ensure that they do not play with the appliance.



**WARNING – RISK OF ELECTRIC SHOCK!**

To reduce the risk of electric shock do not attempt to open and repair the appliance by yourself. For any repair or maintenance contact an authorized service center.

## Device description



1. Dust tank
2. Filter holder
3. Filter
4. Dust tank release button
5. Charging/working LED indicators
6. On/Off button
7. Crevice Nozzle
8. Sofa brush
9. Squeegee
10. Charging Stand

## Before first use

1. Carefully unpack the appliance and remove all packaging materials. Keep plastic bags out of the reach of babies and children.
2. Place the charging stand (10) on a flat and dry surface.
3. Unfold the cord completely and make sure that there is not any sign of damage before using the appliance.
4. Before connecting the appliance to the supply mains, check that the voltage of the appliance corresponds to that of the voltage mains in your home.
5. Make sure that all parts of the appliance are properly mounted before using the appliance.
6. Place the appliance on the charging stand (10).
7. Connect the appliance to the power supply.
8. Charging/working LED indicators (5) will blink while the appliance is charging.
9. When the appliance is fully charged charging/working LED indicators (5) will remain still.
10. To ensure that the appliance is always ready for use, it must remain in the charging base when not in use.
11. If you notice an odor coming out of the appliance during the first use, it is normal.
12. The charger is likely to become warm during charging, it is normal.

### Charging/working LED indicators

When the battery level is low the last LED indicator light will start flashing.



When the appliance is fully charged LED indicators will remain still.



#### Warning

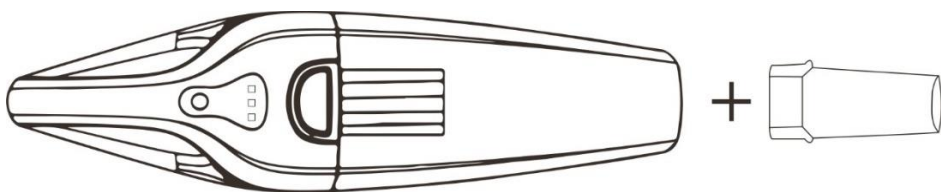
Do not operate the appliance while charging.



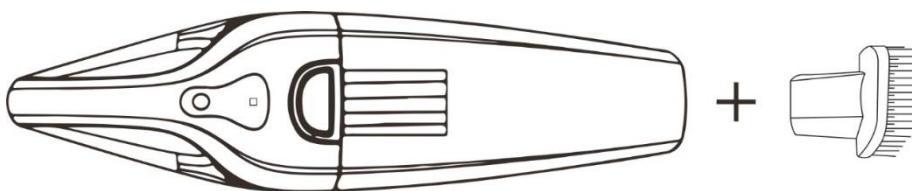
## Operation

1. Place the filter holder (2) in the dust tank(1).
2. Place the filter (3) in the filter holder (2).
3. Place on the dust tank (1) the main body of the appliance and press gently to lock.
4. Place the attachment of your choice (crevice nozzle (7), sofa brush (8), squeegee(9)) on the appliance nozzle.
5. Press once the On/Off button (6) to turn on the appliance. Led indicators (5) will turn on.
6. When you finish wiping press once On/Off button (6) to turn off the appliance and then place on the charging stand.

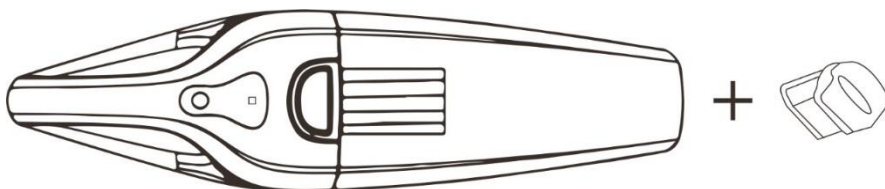
### Crevice Nozzle



### Sofa Brush



### Squeegee



### Warning

- ⚠ Do not operate the appliance while charging.
- ⚠ Do not change the attachments while the appliance is operating.
- ⚠ Do not use the appliance without the filter.
- ⚠ When collecting liquids, keep the appliance nozzle facing down so that the liquids remain at the bottom of the dust tank (1). In any case, make sure that the liquids do not overflow and that there is no leakage outside the tank.
- ⚠ When collecting liquids, make sure that they don't exceed max level indicator. The appliance is capable of absorption of a small amount of liquids. Make sure to not exceed the level indicator.
- ⚠ After liquid absorption, clean the dust tank (1) and remove the filter (3). Make sure the dust tank and filter is completely dry before using the appliance again.

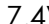
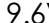
## Cleaning

- Clean the appliance regularly and after each use.
  - Always power off and remove the plug from the mains supply. Allow the appliance to cool down completely before cleaning.
  - Clean the external surface of the appliance with a soft damp cloth.
  - Press the dust tank release button (4), remove the filter (3) and then remove the filter holder (2).
  - Empty the dust tank (1).
  - Clean all the detachable parts of the appliance (dust tank, filter holder, filter) with warm water and dry thoroughly.
- 
- ⚠ Never immerse the appliance in water or any other liquid
  - ⚠ Never place the appliance or any part of the appliance in a dishwasher or disinfectant machine.
  - ⚠ Never use hard brushed, scouring pads, highly corrosive, abrasive or alcohol-based cleaning agents.
  - ⚠ Make sure all parts are completely dry before reassembling or storing the appliance.

## Troubleshooting

<b>Problem</b>	<b>Cause</b>	<b>Solution</b>
Weak suction	-Too much dust accumulation.  -Installation is not correct.  -The appliance is discharge.	-Empty the dust tank and clean the filter.  -Install the parts correctly.  -Charge the appliance.
Cannot be charged	-The charger power cord is not plugged correctly.  -The battery or charging stand is damaged.	-Plug the charger power cord correctly.  -Contact an authorized technician.
Less than 1 minute of battery life even after a complete charge.	The battery is damaged.	Contact an authorized technician.

## Specifications

Reference number	BRN-0131
Capacity	500ml
Appliance input	7.4V  2200mAh
Adapter input	100-240V ~ 50/60Hz 0.4A
Adapter output	9.6V  0.5A 4.8W

## Safe appliance disposal



This symbol on the product and / or accompanying documents means that used electrical and electronic equipment should not be mixed with general household waste. For proper treatment, recovery and recycling, please take this product to designated collection points where it will be accepted free of charge. Alternatively, in some countries, you may be able to return your products to your local retailer upon purchase of an equivalent new product. Disposing of this product correctly will help save valuable resources and prevent any potential negative effects on human health and the environment, which could otherwise arise from inappropriate waste handling.

### Note

Product appearance and specifications are subject to change for improvement without notice.



IMPORT, DISTRIBUTION & MANUFACTURE DATA & MEDIA E.E.  
www.data-media.gr, info@data-media.gr  
1st Km Lagadas to Iraklio road , Lagadas, Thessaloniki, 57200  
Model: BH-601-V074