

# BRUNO®

## Ηλεκτρικός στίφτης



## Εγχειρίδιο χρήσης

**BRN-0096**

Πριν χρησιμοποιήσετε τη συσκευή διαβάστε τις οδηγίες χρήσης και φυλάξτε τις για μελλοντική αναφορά.

## Οδηγίες ασφαλείας

- Πριν συνδέσετε τη συσκευή βεβαιωθείτε ότι η παροχή του ηλεκτρικού ρεύματος συμπίπτει με εκείνη που αναγράφεται στα τεχνικά χαρακτηριστικά της συσκευής.
- Η συσκευή προορίζεται μόνο για οικιακή χρήση. Ο κατασκευαστής δεν φέρει καμία ευθύνη για βλάβη που προκλήθηκε από μη συμβατή με τις οδηγίες χρήση.
- Χρησιμοποιείτε την συσκευή μόνο για το στύψιμο εσπεριδοειδών φρούτων.
- Μην χρησιμοποιείτε τη συσκευή σε εξωτερικούς χώρους.
- Μην χρησιμοποιείτε τη συσκευή εάν το καλώδιο ρεύματος έχει υποστεί φθορά ή αν η συσκευή έχει πέσει ή έχει υποστεί οποιοδήποτε βλάβη. Αν υποψιαστείτε ότι η συσκευή έχει υποστεί βλάβη, απευθυνθείτε σε εξειδικευμένο προσωπικό για επιδιόρθωση.
- Μην αποσυνδέετε τη συσκευή τραβώντας το καλώδιο. Μην τσακίζετε και μην τυλίγετε το καλώδιο γύρω από την συσκευή.
- Μην χρησιμοποιείτε το καλώδιο ως λαβή.
- Μην αφήνετε το καλώδιο του ρεύματος να κρέμεται από την άκρη του τραπεζιού/πάγκου.
- Μην αφήνετε το καλώδιο να αγγίζει υγρές ή καυτές επιφάνειες.
- Απαγορεύεται η χρήση της συσκευής με εξαρτήματα που δεν συστήνονται από τον κατασκευαστή και δεν συνοδεύουν την συσκευή. Ενδέχεται να προκαλέσουν τραυματισμό στον χρήστη ή βλάβη στην συσκευή.
- Μην χρησιμοποιείτε τη συσκευή με μετατροπέα τάσης ή μετασχηματιστή.
- Μην τοποθετείτε τη συσκευή κοντά ή επάνω σε ηλεκτρικό φούρνο, σε φούρνο υγραερίου, σε φούρνο μικροκυμάτων ή πλυντήριο.
- Τοποθετήστε τη συσκευή μακριά από εύφλεκτα αντικείμενα ή άλλη πηγή θερμότητας.
- Μην χρησιμοποιείτε τη συσκευή σε εξωτερικό χώρο ή σε χώρους που χρησιμοποιούνται προϊόντα με αεροζόλ (σπρέι) ή όπου χορηγείται οξυγόνο.
- Φροντίστε ώστε η πρίζα να είναι εύκολα προσβάσιμη ανά πάσα στιγμή, για να εξασφαλίσετε ότι η συσκευή μπορεί να αποσυνδεθεί γρήγορα από την παροχή ηλεκτρικού ρεύματος σε περίπτωση ανάγκης.
- Μην χρησιμοποιείτε τη συσκευή κοντά μέρη όπου υπάρχουν συνθήκες υγρασίας και υψηλής θερμοκρασίας.
- Μην αποθηκεύετε και μην χρησιμοποιείτε την συσκευή σε σημεία που ενδέχεται να βραχεί.
- Βεβαιωθείτε ότι υπάρχει αρκετός χώρος γύρω από την συσκευή όταν βρίσκεται σε λειτουργία. Μην τοποθετείτε την συσκευή κοντά σε εύφλεκτα υλικά, όπως κουρτίνες, μαξιλάρια, έπιπλα, κτλ.
- Η συσκευή πρέπει να χρησιμοποιείτε πάντα σε όρθια θέση.
- Μην χρησιμοποιείτε τη συσκευή με βρεγμένα χέρια ή ενώ έχετε επαφή με νερό.
- Μην βυθίζετε το μοτέρ ή το καλώδιο της συσκευής μέσα σε νερό ή οποιοδήποτε άλλο υγρό.
- Μην πιάνετε τη συσκευή αν έχει πέσει σε νερό. Αφαιρέστε την άμεσα από την πρίζα.

- Μην χρησιμοποιείτε τη συσκευή εάν δεν έχετε τοποθετήσει σωστά όλα τα μέρη της.
- Πάντοτε να θεωρείτε την συσκευή “ενεργή” όταν είναι συνδεδεμένη στην παροχή ηλεκτρικού ρεύματος ακόμη και όταν δεν είναι ενεργοποιημένη. Τα ηλεκτρικά μέρη της συσκευής αντλούν ηλεκτρικό ρεύμα, ακόμη και όταν ο διακόπτης δεν είναι πατημένος.
- Αποσυνδέστε την συσκευή όταν δεν χρησιμοποιείται, πριν την μετακίνηση, τον καθαρισμό και την αποθήκευσή της.
- Η συσκευή πρέπει να χρησιμοποιείται μόνο από ενήλικες
- Μην αφήνετε ποτέ τη συσκευή χωρίς επιτήρηση όταν βρίσκεται σε λειτουργία.
- Φυλάσσετε την συσκευή μακριά από παιδιά.
- Η συσκευή πρέπει να φυλάσσεται μόνο σε εσωτερικούς χώρους με ξηρό κλίμα μακριά από υγρασία και υψηλή ή πολύ χαμηλή θερμοκρασία και να αποφεύγεται η άμεση έκθεση της σε υπεριώδη ακτινοβολία.
- Βεβαιωθείτε ότι η συσκευή είναι πάντα καθαρή και στεγνή πριν από την αποθήκευσή της.
- Αφήστε την συσκευή να κρυώσει πριν την αποθηκεύσετε.
- Η συσκευή δεν πρέπει να χρησιμοποιείται στις παρακάτω περιπτώσεις οι οποίες δεν καλύπτονται από την εγγύηση:
  - Επαγγελματική χρήση.
  - Σε κοινόχρηστους χώρους κουζίνας που χρησιμοποιούνται από το προσωπικό καταστημάτων, γραφείων και άλλων επαγγελματικών χώρων.
  - Σε αγροκτήματα.
  - Για χρήση από πελάτες ξενοδοχείων, πανδοχείων, ενοικιαζόμενων δωματίων κτλ.

**ΠΡΟΣΟΧΗ!**

Απαγορεύεται η χρήση της συσκευής με εξαρτήματα που δεν συστήνονται από τον κατασκευαστή και δεν συνοδεύουν την συσκευή. Απαγορεύεται η χρήση της συσκευής με οποιοδήποτε εξωτερικό εξάρτημα, χρονόμετρο ή σύστημα μακρινού ελέγχου.

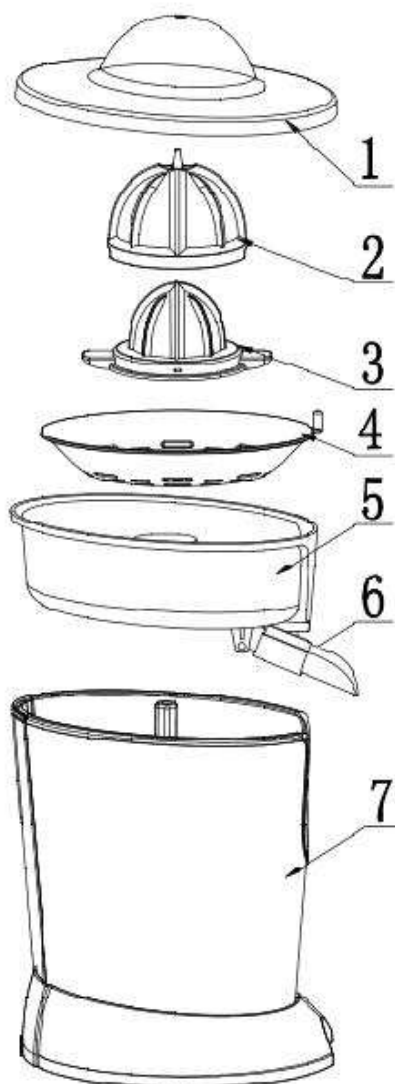
**ΠΡΟΣΟΧΗ!**

Η συσκευή δεν πρέπει να χρησιμοποιείται από άτομα με ειδικές ανάγκες (σωματικές ή διανοητικές), παιδιά ή άτομα που δε διαθέτουν την απαιτούμενη γνώση και εμπειρία για τη χρήση της συσκευής, χωρίς την επιτήρηση κάποιου προσώπου που γνωρίζει τον τρόπο λειτουργίας της συσκευής και θα είναι υπεύθυνος για την ασφάλειά τους. Τα παιδιά πρέπει να είναι υπό επιτήρηση όταν βρίσκονται κοντά στην συσκευή. Βεβαιωθείτε ότι δεν παίζουν με τα εξαρτήματα ή την συσκευή.

**ΠΡΟΣΟΧΗ – ΚΙΝΔΥΝΟΣ ΗΛΕΚΤΡΟΠΛΗΞΙΑΣ!**

Για την αποφυγή του κινδύνου ηλεκτροπληξίας, μην επιχειρήσετε να επιδιορθώσετε τη συσκευή μόνοι σας. Για οποιαδήποτε επισκευή απευθυνθείτε σε εξειδικευμένο προσωπικό.

## Διάταξη συσκευής



1. Προστατευτικό καπάκι	3. Μικρός κώνος	5. Δοχείο	7. Κύριο σώμα - μοτέρ
2. Μεγάλος κώνος	4. Διπλό φίλτρο	6. Στόμιο εξαγωγής χυμού	

### Πριν τη πρώτη χρήση

- Αποσυσκευάστε προσεκτικά την συσκευή και βεβαιωθείτε ότι έχετε αφαιρέσει όλα τα υλικά συσκευασίας. Κρατήστε τις πλαστικές σακούλες μακριά από μωρά και παιδιά.
- Καθαρίστε εξωτερικά το κύριο μέρος της συσκευής (μοτέρ) με ένα μαλακό, νωπό πανί. Καθαρίστε τα αποσπώμενα μέρη (δοχείο, καπάκι, φίλτρο, κώνους) με χλιαρό νερό και απορρυπαντικό πιάτων. Μην τοποθετείτε το κύριο μέρος της συσκευής σε νερό ή οποιοδήποτε άλλο υλικό ή σε πλυντήριο πιάτων. Μην χρησιμοποιείτε σύρμα, σκληρά, λειαντικά ή αλκοολούχα καθαριστικά. Βεβαιωθείτε ότι όλα τα μέρη

- της συσκευής έχουν στεγνώσει καλά πριν συναρμολογήσετε ξανά την συσκευή.
- Τοποθετήστε την συσκευή σε στεγνή και επίπεδη επιφάνεια.
  - Βεβαιωθείτε ότι όλα τα μέρη της συσκευής είναι τοποθετημένα σωστά πριν τη θέσετε σε λειτουργία.
  - Ξεδιπλώστε το καλώδιο τελείως και βεβαιωθείτε ότι δεν υπάρχει καμία φθορά πριν χρησιμοποιήσετε την συσκευή.
  - Ενδέχεται να παρατηρήσετε μια μυρωδιά στην συσκευή στην πρώτη χρήση, είναι φυσιολογικό.



### **Προσοχή!**

Φροντίστε να χρησιμοποιείτε τη συσκευή ορθά ακολουθώντας την παρακάτω διαδικασία: Ενεργοποιείτε για 10-15 δευτερόλεπτα σε κάθε στύψη και απενεργοποιήστε για τα επόμενα 10-15 δευτερόλεπτα σε κάθε χρήση. Μετά από 10 επαναλήψεις, θα πρέπει να απενεργοποιήσετε τη συσκευή για περίπου 30 λεπτά ώστε να επιτρέψετε στο μοτέρ να κρυώσει και να διασφαλίσετε έτσι την μακρόχρονη χρήση του.

Εάν επεξεργάζεστε μεγάλη ποσότητα φρούτων, φροντίστε να καθαρίζετε περιοδικά το φίλτρο και να αφαιρείτε υπολείμματα πούλπας.

## **Λειτουργία**

1. Σιγουρευτείτε ότι η συσκευή δεν είναι συνδεδεμένη στην παροχή ρεύματος.
2. Τοποθετήστε το δοχείο (5) επάνω στο κύριο σώμα-μοτέρ (7).
3. Τοποθετήστε το φίλτρο (4) επάνω στο δοχείο (5).
4. Τοποθετήστε τον μικρό κώνο (3) επάνω στο φίλτρο (4). Εάν θέλετε να στύψετε φρούτα μεγαλύτερου μεγέθους, τοποθετήστε επάνω στον μικρό κώνο (3), τον μεγάλο κώνο (2).
5. Κόψτε το φρούτο που θέλετε να στύψετε στην μέση.
6. Τοποθετήστε ένα ποτήρι κάτω από το στόμιο εξαγωγής χυμού.
7. Ρυθμίστε το στόμιο εξαγωγής χυμού (6) στην κάτω θέση ώστε να επιτρέψει την ροή/εξαγωγή του χυμού.
8. Τοποθετήστε το φρούτο έτσι ώστε η σάρκα του να είναι στραμμένη προς τον κώνο και πιέστε το για να ξεκινήσει η διαδικασία στυψίματος.
9. Για να σταματήσετε την διαδικασία στυψίματος, σταματήστε να πιέζετε τον κώνο.
10. Για να διακόψετε την ροή εξαγωγής χυμού μετακινήστε το στόμιο προς τα επάνω.
11. Αποσυνδέστε τη συσκευή από την παροχή ρεύματος μετά τη χρήση.

### Σημαντικές σημειώσεις

Ρυθμιζόμενο φίλτρο: Το διπλό φίλτρο (4) μπορεί να ρυθμιστεί ως προς το άνοιγμα του.

- Περιστρέφοντας τον κάτω δίσκο του αριστερόστροφα το άνοιγμα των οπών γίνεται μεγαλύτερο και το φιλτράρισμα μικρότερο.
- Περιστρέφοντας τον δεξιόστροφα το άνοιγμα των οπών γίνεται μικρότερο και το φιλτράρισμα μεγαλύτερο.

Ρυθμιζόμενο στόμιο εξαγωγής χυμού: Το στόμιο εξαγωγής χυμού (6) είναι ρυθμιζόμενο σε 2 θέσεις και σας δίνει την δυνατότητα να σταματήσετε την ροή του χυμού οποιαδήποτε στιγμή θελήσετε (πχ όταν θέλετε να αλλάξετε το γεμάτο ποτήρι για να γεμίσετε το επόμενο).

- Πάνω θέση: Σταματάει την ροή του χυμού.
- Κάτω θέση: Επιτρέπει την ροή του χυμού.

Η συσκευή διαθέτει 2 κώνους στυψίματος.

- Μικρός κώνος: Προτείνεται για μικρότερα φρούτα όπως τα λεμόνια.
- Μεγάλος κώνος: Προτείνεται για μεγαλύτερα φρούτα όπως τα πορτοκάλια και χρησιμοποιείτε μόνο σε συνδυασμό με τον μικρό.

## Καθαρισμός και συντήρηση

- Καθαρίστε την συσκευή μετά από κάθε χρήση.
- Αποσυνδέστε την συσκευή από την πρίζα και αφήστε να κρυώσει πριν την καθαρίσετε.
- Καθαρίστε εξωτερικά το κύριο μέρος της συσκευής (μοτέρ) με ένα μαλακό, νωπό πανί.
- Καθαρίστε τα αποσπώμενα μέρη (δοχείο, καπάκι, φίλτρο, κώνους) με χλιαρό νερό και απορρυπαντικό πιάτων.
- Μην τοποθετείτε το κύριο μέρος της συσκευής (μοτέρ) μέσα ή κάτω από τρεχούμενο νερό ή οποιοδήποτε άλλο υγρό.
- Μην χρησιμοποιείτε σύρμα, σκληρά, λειαντικά ή αλκοολούχα καθαριστικά.
- Βεβαιωθείτε ότι όλα τα μέρη της συσκευής έχουν στεγνώσει καλά πριν συναρμολογήσετε ξανά ή αποθηκεύσετε την συσκευή.
- Μην τοποθετείτε τα εξάρτημα της συσκευής σε πλυντήριο πιάτων ή σε αποστειρωτικές συσκευές.

## Τεχνικά Χαρακτηριστικά

Reference number	BRN-0096
Ισχύς	600W
Εύρος τάσης	220-240V
Συχνότητα λειτουργίας	50/60Hz

## Σωστή απόρριψη του προϊόντος



Εάν επάνω στο προϊόν ή στη συσκευασία του προϊόντος υπάρχει το σύμβολο απόρριψης τότε δε θα πρέπει να πετάξετε το προϊόν μαζί με τα κοινά οικιακά απορρίμματα. Πρέπει να απορρίπτεται σε ειδικά κέντρα συλλογής για την ανακύκλωση ηλεκτρικού και ηλεκτρονικού εξοπλισμού, που ορίζουν οι δημοτικές αρχές, ή στις αντιπροσωπείες που παρέχουν αυτήν την υπηρεσία. Η σωστή απόρριψη μίας ηλεκτρικής συσκευής επιτρέπει την αποφυγή πιθανών αρνητικών συνεπειών για το περιβάλλον και την ανθρώπινη υγεία, καθώς και σημαντική εξοικονόμηση ενέργειας και πόρων.

## Σημείωση

Τα χαρακτηριστικά και οι προδιαγραφές υπόκεινται σε αλλαγές με σκοπό την διαρκή βελτίωση του προϊόντος, χωρίς προηγούμενη ειδοποίηση.



ΕΙΣΑΓΩΓΗ, ΔΙΑΝΟΜΗ & ΚΑΤΑΣΚΕΥΗ [www.data-media.gr](http://www.data-media.gr), [info@data-media.gr](mailto:info@data-media.gr)

1ο χλμ Λαγκαδά προς Ηράκλειο, Λαγκαδάς, Θεσσαλονίκη, 57200, Τ.Θ 168

Model: JE-658B



# BRUNO®

## Fruit Juicer



## User manual

**BRN-0096**

Read the instruction manual carefully before operation and keep for future reference.

### Safety instructions

- Before connecting the appliance to the supply mains, check that the voltage of the appliance corresponds to that of the voltage mains in your home.
- The appliance is designed only for domestic use. Manufacturer does not bear any responsibility for damage resulting from non-compatible with the instructions use.
- Use the appliance only for juicing various types of citrus fruits.
- Never use the appliance outdoors.
- If the supply cord or the appliance malfunctions or it has been damaged in any manner, do not operate the appliance and contact an authorized service center. Do not attempt to repair the appliance by yourself.
- Do not pull the cord to unplug. Do not bend or fold the cord around the appliance.
- Do not use the cord as a handle.
- Do not leave the power cord hanging over the edge of tables or counters.
- Do not let the power cord to touch wet or hot surfaces.
- Do not use any accessories not recommended by the manufacturer. It may cause injury and appliance destruction.
- Do not place the appliance near microwave oven, electric oven, gas oven or washing machine.
- Keep the appliance away from flammable objects or other heat sources.
- Do not use outdoors or where aerosol spray products are being used or oxygen is being administrated.
- Make sure that the socket is easily accessible at any time to ensure that the unit can be disconnected quickly from the electricity supply if needed.
- Do not use the appliance near places with humidity or high temperature.
- Do not store or use the appliance in places that it may get wet.
- Make sure that is enough space around the appliance when in use. Do not place near flammable material such as curtains, pillows, furniture, etc.
- Use the appliance in an upright position.
- Do not operate the appliance with wet hands or while you are in contact with water.
- Never immerse the appliance in water or any other liquid.
- Do not touch the appliance if has fallen into water. Remove plug from the wall outlet.
- Never use the appliance if the parts are not installed properly.
- Please note that the appliance is powered up when connected to the power supply, even when the switch is off.
- Unplug the appliance when not in use, before moving, cleaning, or storing the appliance.
- The appliance should be used only by adults.
- Do not leave the appliance unattended during operation.
- Keep the appliance out of the reach of children.

- The appliance should only be stored indoors in a dry place away of moisture and high or very low temperature and avoid direct exposure under ultraviolet.
- Make sure the appliance is clean and dry before storing.
- Let the appliance cool down before storing.
- The appliance is not intended to be used on the following cases which are not covered by warranty:
  - professional use
  - staff kitchen areas in shops, offices and other working environments.
  - farm houses
  - by clients in hotels, motels and other residential type environments.



**WARNING!**

Do not use any accessories not recommended by the manufacturer. Do not operate with any external timer or remote control system.



**WARNING!**

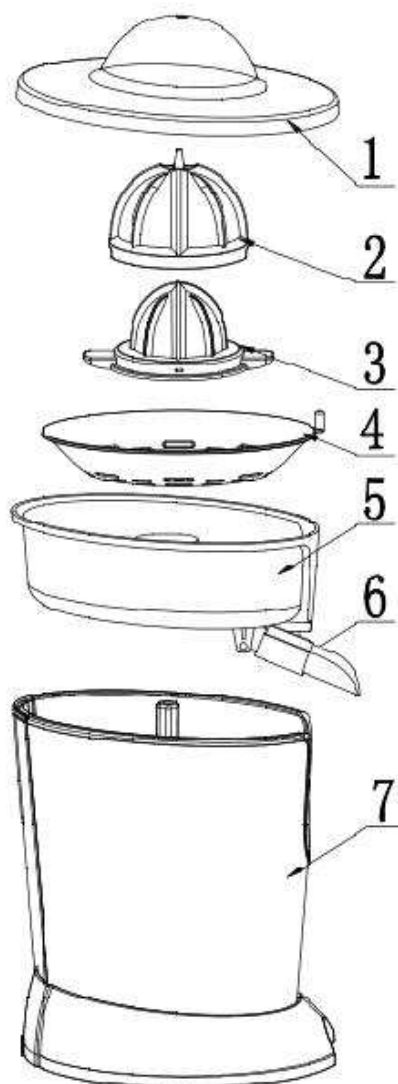
This appliance is not intended for use by children or persons with reduced physical, sensory or mental capabilities or lack of experience and knowledge, unless they are under supervision and they have been given specific instructions concerning the use of the appliance by a person responsible for their safety. Children should be supervised to ensure that they do not play with the appliance.



**WARNING – RISK OF ELECTRIC SHOCK!**

To reduce the risk of electric shock do not attempt to open and repair the appliance by yourself. For any repair or maintenance contact an authorized service center.

## Device description



1. Protective cover	3. Small cone	5. Juice tank	7. Main body - motor
2. Big cone	4. Double filter	6. Juice outlet	

## Before first use

- Carefully unpack the appliance and remove all packaging materials. Keep plastic bags out of the reach of babies and children.
- Clean the external surface of the main unit (motor), with a soft damp cloth. Clean detachable parts (tank, protective cover, filter, cone) with warm soapy water. Never immerse the appliance in water or any other liquid or in a dish washer. Never use highly corrosive or abrasive cleaning agents. Make sure all parts are completely dry before reassembling the appliance.
- Place the appliance on a flat and dry surface.
- Make sure that all parts of the appliance are properly mounted before using the

appliance.

- Unfold the cord completely and make sure that there is not any sign of damage before using the appliance.
- If you notice an odor coming out of the appliance during the first use, it is normal.



#### **WARNING!**

Make sure to use the appliance correctly by following the procedure below: Activate for 10-15 seconds in every use and deactivate for the next 10-15 seconds. After 10 cycles, you should turn off the appliance for about 30 minutes to allow it to cool down and thus ensure its long-term use.

If you process a large quantity of fruit, you must periodically clean the filter and remove the remains of the pulp.

### Operation

1. Make sure the appliance is not connected to the power supply.
2. Place the tank (5) on the main body - motor (7).
3. Place the filter (4) on the tank (5).
4. Place the small cone (3) on the filter (4). If you want to juice bigger fruits, place the big cone (2) on the small cone (3).
5. Cut the fruit you want to juice in half.
6. Place a glass under the spout.
7. Adjust the juice outlet (6) to the lower position in order to allow the juice flow/serving.
8. Place the fruit with the pulp facing the cone and press it until the juicer starts the process.
9. To stop the process stop pressing the cone.
10. To stop the juice flow, move the spout upwards.
11. Unplug the appliance from the mains after use.

#### Critical notes

Adjustable filter: The openings on the double filter (4) can be size adjusted.

- By rotating the lower disk counterclockwise, the size of the holes becomes larger and the filtering less.
- By turning it clockwise, the size of the holes becomes smaller and the filtering becomes more.

Adjustable juice outlet: The juice outlet (6) is adjustable in 2 positions and allows you to stop the flow of juice at any time you want (e.g. when you want to change the full glass to fill the next one).

- Upper position: Stops the juice flow.
- Bottom position: Allows the juice to flow.

The appliance is equipped with 2 cones.

- Small cone: Recommended for smaller fruits such as lemons.
- Large cone: Recommended for larger fruits such as oranges. The Large cone can only be used in combination with the small cone.

## Cleaning and maintenance

- Clean the appliance after each use.
- Always power off and remove the plug from the mains supply. Allow the appliance to cool down completely before cleaning.
- Clean the external surface of the main unit (motor), with a soft damp cloth.
- Clean detachable parts (tank, protective cover, filter, cone) with warm soapy water.
- Never place the main body of the appliance (motor) under running water or any other liquid.
- Never use scouring pads, sharp objects, abrasive or alcohol cleansers.
- Make sure all parts are completely dry before reassembling or storing the appliance.

## Specifications

Reference number	BRN-0096
Power	600W
Rating	220-240V
Frequency	50/60Hz

## Safe appliance disposal



This symbol on the product and / or accompanying documents means that used electrical and electronic equipment should not be mixed with general household waste. For proper treatment, recovery and recycling, please take this product to designated collection points where it will be accepted free of charge. Alternatively, in some countries, you may be able to return your products to your local retailer upon purchase of an equivalent new product. Disposing of this product correctly will help save valuable resources and prevent any potential negative effects on human health and the environment, which could otherwise arise from inappropriate waste handling.

### Note

Product appearance and specifications are subject to change for improvement without notice.



IMPORT, DISTRIBUTION & MANUFACTURE DATA & MEDIA E.E.  
www.data-media.gr, info@data-media.gr  
1st Km Lagadas to Iraklio road , Lagadas, Thessaloniki, 57200  
Model: JE-658B