

BRUNO®

Πολυκόπτης



Εγχειρίδιο χρήσης

BRN-0082

Πριν χρησιμοποιήσετε τη συσκευή διαβάστε τις οδηγίες χρήσης και φυλάξτε τις για μελλοντική αναφορά.

Οδηγίες ασφαλείας

- Πριν συνδέσετε τη συσκευή βεβαιωθείτε ότι η παροχή του ηλεκτρικού ρεύματος συμπίπτει με εκείνη που αναγράφεται στο κάτω μέρος της.
- Η συσκευή προορίζεται μόνο για οικιακή χρήση. Ο κατασκευαστής δεν φέρει καμία ευθύνη για βλάβη που προκλήθηκε από μη συμβατή με τις οδηγίες χρήση.
- Χρησιμοποιείτε την συσκευή μόνο για την επεξεργασία μικρών ποσοτήτων τροφίμων άμεσης κατανάλωσης.
- Μην χρησιμοποιείτε τη συσκευή σε εξωτερικούς χώρους.
- Μην χρησιμοποιείτε τη συσκευή εάν το καλώδιο ρεύματος έχει υποστεί φθορά ή αν η συσκευή έχει πέσει ή έχει υποστεί οποιοδήποτε βλάβη. Αν υποψιαστείτε ότι η συσκευή έχει υποστεί βλάβη, απευθυνθείτε σε εξειδικευμένο προσωπικό για επιδιόρθωση.
- Μην αποσυνδέετε τη συσκευή τραβώντας το καλώδιο. Μην τσακίζετε και μην τυλίγετε το καλώδιο γύρω από την συσκευή.
- Μην χρησιμοποιείτε το καλώδιο ως λαβή.
- Μην αφήνετε το καλώδιο του ρεύματος να κρέμεται από την άκρη του τραπεζιού/πάγκου.
- Μην αφήνετε το καλώδιο να αγγίζει υγρές ή καυτές επιφάνειες.
- Απαγορεύεται η χρήση της συσκευής με εξαρτήματα που δεν συστήνονται από τον κατασκευαστή και δεν συνοδεύουν την συσκευή. Ενδέχεται να προκαλέσουν τραυματισμό στον χρήστη ή βλάβη στην συσκευή.
- Μην χρησιμοποιείτε τη συσκευή με μετατροπέα τάσης ή μετασχηματιστή.
- Μην τοποθετείτε τη συσκευή κοντά ή επάνω σε ηλεκτρικό φούρνο, σε φούρνο υγραερίου, σε φούρνο μικροκυμάτων ή πλυντήριο.
- Τοποθετήστε τη συσκευή μακριά από εύφλεκτα αντικείμενα ή άλλη πηγή θερμότητας.
- Μην χρησιμοποιείτε τη συσκευή σε εξωτερικό χώρο ή σε χώρους που χρησιμοποιούνται προϊόντα με αεροζόλ (σπρέι) ή όπου χορηγείται οξυγόνο.
- Φροντίστε ώστε η πρίζα να είναι εύκολα προσβάσιμη ανά πάσα στιγμή, για να εξασφαλίσετε ότι η συσκευή μπορεί να αποσυνδεθεί γρήγορα από την παροχή ηλεκτρικού ρεύματος σε περίπτωση ανάγκης.
- Μην χρησιμοποιείτε τη συσκευή κοντά μέρη όπου υπάρχουν συνθήκες υγρασίας και υψηλής θερμοκρασίας.
- Μην αποθηκεύετε και μην χρησιμοποιείτε την συσκευή σε σημεία που ενδέχεται να βραχεί.
- Βεβαιωθείτε ότι υπάρχει αρκετός χώρος γύρω από την συσκευή όταν βρίσκεται σε λειτουργία. Μην τοποθετείτε την συσκευή κοντά σε εύφλεκτα υλικά, όπως κουρτίνες, μαξιλάρια, έπιπλα, κτλ.
- Η συσκευή πρέπει να χρησιμοποιείτε πάντα σε όρθια θέση.
- Μην χρησιμοποιείτε τη συσκευή με βρεγμένα χέρια ή ενώ έχετε επαφή με νερό.
- Μην βυθίζετε το μοτέρ ή το καλώδιο της συσκευής μέσα σε νερό ή οποιοδήποτε άλλο υγρό.
- Μην πιάνετε τη συσκευή αν έχει πέσει σε νερό. Αφαιρέστε την άμεσα από την

πρίζα.

- Μην χρησιμοποιείτε την συσκευή όταν είναι άδεια.
- Όταν γεμίζεται το δοχείο, μην υπερβαίνετε την μέγιστη ένδειξη χωρητικότητας.
- Όταν επεξεργάζεστε υγρά μην γεμίζετε το δοχείο υπερβαίνοντας τα 400ml.
- Μην χρησιμοποιείτε τη συσκευή εάν δεν έχετε τοποθετήσει σωστά όλα τα μέρη της.
- Όταν τελειώσει η διαδικασία ανάμιξης ελέγξτε εάν η λεπίδα έχει καταστραφεί. Σε αυτή την περίπτωση ενδέχεται να υπάρχουν κομμάτια από την λεπίδα μέσα στο υλικό που έχετε αναμίξει. Μην καταναλώσετε το μείγμα και αντικαταστήστε τη λεπίδα.
- Μην βγάζετε το καπάκι του δοχείου πριν η λεπίδα σταματήσει να περιστρέφεται.
- Μην χρησιμοποιείτε τη συσκευή εάν η λεπίδα έχει χαλάσει ή φθαρεί.
- Εάν μετά από πολλές χρήσεις η λεπίδα δεν είναι πλέον αρκετά κοφτερή αντικαταστήστε την.
- Πάντοτε να χειρίζεστε τις λεπίδες με προσοχή καθώς είναι πολύ κοφτερές και υπάρχει κίνδυνος τραυματισμού.
- Μην τοποθετείτε το πλαστικό δοχείο σε φούρνο μικροκυμάτων.
- Ποτέ μη μετακινείτε την συσκευή ενώ βρίσκεται σε λειτουργία.
- Πάντοτε να θεωρείτε την συσκευή “ενεργή” όταν είναι συνδεδεμένη στην παροχή ηλεκτρικού ρεύματος ακόμη και όταν δεν είναι ενεργοποιημένη. Τα ηλεκτρικά μέρη της συσκευής αντλούν ηλεκτρικό ρεύμα, ακόμη και όταν ο διακόπτης δεν είναι πατημένος.
- Αποσυνδέστε την συσκευή όταν δεν χρησιμοποιείται, πριν την μετακίνηση, τον καθαρισμό και την αποθήκευσή της.
- Η συσκευή πρέπει να χρησιμοποιείται μόνο από ενήλικες
- Μην αφήνετε ποτέ τη συσκευή χωρίς επιτήρηση όταν βρίσκεται σε λειτουργία.
- Φυλάσσετε την συσκευή μακριά από παιδιά.
- Η συσκευή πρέπει να φυλάσσεται μόνο σε εσωτερικούς χώρους με ξηρό κλίμα μακριά από υγρασία και υψηλή ή πολύ χαμηλή θερμοκρασία και να αποφεύγεται η άμεση έκθεση της σε υπεριώδη ακτινοβολία.
- Βεβαιωθείτε ότι η συσκευή είναι πάντα καθαρή και στεγνή πριν από την αποθήκευσή της.
- Αφήστε την συσκευή να κρυώσει πριν την αποθηκεύσετε.
- Η συσκευή δεν πρέπει να χρησιμοποιείται στις παρακάτω περιπτώσεις οι οποίες δεν καλύπτονται από την εγγύηση:
 - Επαγγελματική χρήση.
 - Σε κοινόχρηστους χώρους κουζίνας που χρησιμοποιούνται από το προσωπικό καταστημάτων, γραφείων και άλλων επαγγελματικών χώρων.
 - Σε αγροκτήματα.
 - Για χρήση από πελάτες ξενοδοχείων, πανδοχείων, ενοικιαζόμενων δωματίων κτλ.

**ΠΡΟΣΟΧΗ!**

Απαγορεύεται να χρησιμοποιείτε, τοποθετείτε ή να αποθηκεύετε τη συσκευή στο χώρο του μπάνιου, κοντά σε πισίνα ή όπου υπάρχουν συνθήκες υγρασίας και υψηλής θερμοκρασίας. Μην χρησιμοποιείτε, τοποθετείτε ή αποθηκεύετε τη συσκευή σε σημείο όπου ενδέχεται να βραχεί.

**ΠΡΟΣΟΧΗ!**

Μην αγγίζετε ποτέ τα κινούμενα μέρη της συσκευής. Πάντοτε να χειρίζεστε τις λεπίδες με προσοχή καθώς είναι πολύ κοφτερές και υπάρχει κίνδυνος τραυματισμού. Ποτέ μην προσθέτετε συστατικά στο δοχείο πριν τοποθετήσετε τις λεπίδες.

**ΠΡΟΣΟΧΗ!**

Απαγορεύεται η χρήση της συσκευής με εξαρτήματα που δεν συστήνονται από τον κατασκευαστή και δεν συνοδεύουν την συσκευή. Απαγορεύεται η χρήση της συσκευής με οποιοδήποτε εξωτερικό εξάρτημα, χρονόμετρο ή σύστημα μακρινού ελέγχου.

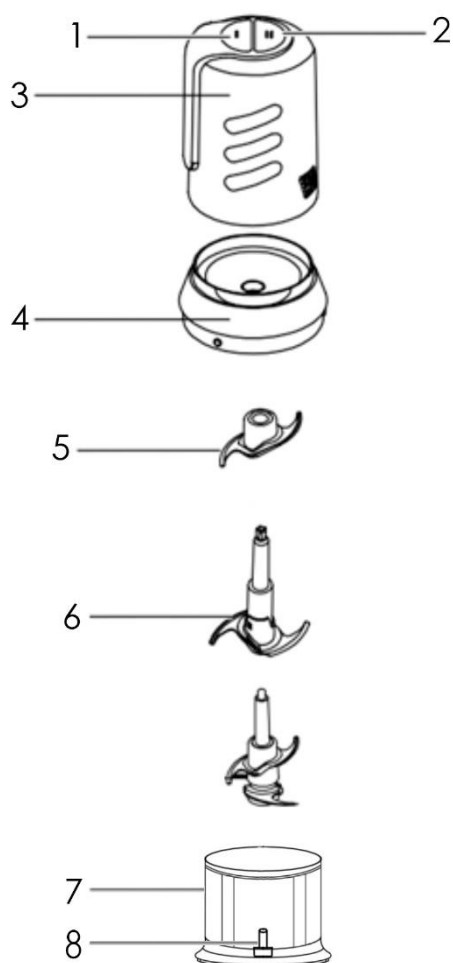
**ΠΡΟΣΟΧΗ!**

Η συσκευή δεν πρέπει να χρησιμοποιείται από άτομα με ειδικές ανάγκες (σωματικές ή διανοητικές), παιδιά ή άτομα που δε διαθέτουν την απαιτούμενη γνώση και εμπειρία για τη χρήση της συσκευής, χωρίς την επιτήρηση κάποιου προσώπου που γνωρίζει τον τρόπο λειτουργίας της συσκευής και θα είναι υπεύθυνος για την ασφάλειά τους. Τα παιδιά πρέπει να είναι υπό επιτήρηση όταν βρίσκονται κοντά στην συσκευή. Βεβαιωθείτε ότι δεν παίζουν με τα εξαρτήματα ή την συσκευή.

**ΠΡΟΣΟΧΗ – ΚΙΝΔΥΝΟΣ ΗΛΕΚΤΡΟΠΛΗΞΙΑΣ!**

Για την αποφυγή του κινδύνου ηλεκτροπληξίας, μην επιχειρήσετε να επιδιορθώσετε τη συσκευή μόνοι σας. Για οποιαδήποτε επισκευή απευθυνθείτε σε εξειδικευμένο προσωπικό.

Διάταξη συσκευής



1. Διακόπτης λειτουργίας – Κανονική ταχύτητα	4. Καπάκι δοχείου	7. Δοχείο
2. Διακόπτης λειτουργίας – Μέγιστη ταχύτητα	5. Επάνω λεπίδα	8. Άξονας δοχείου
3. Μοτέρ	6. Κάτω λεπίδα	

Πριν τη πρώτη χρήση

- Αποσυσκευάστε προσεχτικά την συσκευή και βεβαιωθείτε ότι έχετε αφαιρέσει όλα τα υλικά συσκευασίας. Κρατήστε τις πλαστικές σακούλες μακριά από μωρά και παιδιά.
- Καθαρίστε εξωτερικά το κύριο μέρος της συσκευής (μοτέρ) με ένα μαλακό, νωπό πανί. Καθαρίστε όλα τα αποσπώμενα μέρη της συσκευής (λεπίδες, δοχείο & καπάκι δοχείου) με χλιαρό νερό και απορρυπαντικό πιάτων. Μην τοποθετείτε το κύριο μέρος της συσκευής σε νερό ή οποιοδήποτε άλλο υλικό ή σε πλυντήριο πιάτων. Μην χρησιμοποιείτε σύρμα, σκληρά, λειαντικά ή αλκοολούχα καθαριστικά. Βεβαιωθείτε ότι όλα τα μέρη της συσκευής έχουν στεγνώσει καλά πριν συναρμολογήσετε ξανά την συσκευή.

- Τοποθετήστε την συσκευή σε στεγνή και επίπεδη επιφάνεια.
- Ξεδιπλώστε το καλώδιο τελείως και βεβαιωθείτε ότι δεν υπάρχει καμία φθορά πριν χρησιμοποιήσετε την συσκευή.
- Πριν συνδέσετε τη συσκευή βεβαιωθείτε ότι η παροχή του ηλεκτρικού ρεύματος συμπίπτει με εκείνη που αναγράφεται στο κάτω μέρος της.
- Βεβαιωθείτε ότι όλα τα μέρη της συσκευής είναι τοποθετημένα σωστά πριν τη θέσετε σε λειτουργία.
- Ενδέχεται να παρατηρήσετε μια μυρωδιά στην συσκευή στην πρώτη χρήση, είναι φυσιολογικό.



Προσοχή!

Μην χρησιμοποιείτε την συσκευή συνεχόμενα για περισσότερο από 15 δευτερόλεπτα. Αφήστε διάστημα 2 λεπτών μεταξύ δύο χρήσεων. Εάν χρησιμοποιήσετε τη συσκευή περισσότερο από 3 φορές είναι απαραίτητο να διακόψετε την λειτουργία έως να κρυώσει.

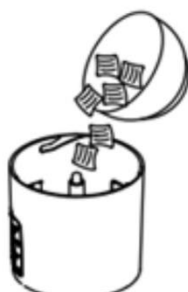
Αφήστε τα ζεστά υλικά να κρυώσουν πριν τα επεξεργαστείτε (μέγιστη θερμοκρασία 60°C).

Τεμαχίστε την στερεά τροφή σε μικρά κομμάτια των 2 εκατοστών πριν την επεξεργαστείτε.

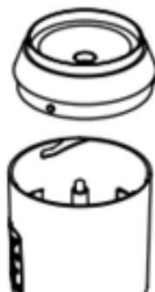
Λειτουργία



Εικόνα 1



Εικόνα 2



Εικόνα 3



Εικόνα 4

1. Τοποθετήστε την κάτω λεπίδα (6) στον άξονα του δοχείου (8) (εικόνα 1).
2. Τοποθετήστε την επάνω λεπίδα (5) στον άξονα της κάτω λεπίδας (6).
3. Ρίξτε στο δοχείο (7) τα συστατικά που θέλετε να επεξεργαστείτε, σε μικρά κομμάτια (εικόνα 2).
4. Τοποθετήστε το καπάκι (4) στο δοχείο και βεβαιωθείτε ότι εφαρμόζει σωστά (εικόνα 3).
5. Τοποθετήστε το κύριο μέρος της συσκευής – μοτέρ (3) στο καπάκι του δοχείου (4) (εικόνα 4).
6. Συνδέστε την συσκευή στο ρεύμα.
7. Πιέστε το διακόπτη λειτουργίας (1 – κανονική ταχύτητα ή 2 – μέγιστη ταχύτητα) για να εκκινήσετε την συσκευή.
8. Αποδεσμεύστε τον διακόπτη λειτουργίας (1 ή 2) και περιμένετε έως ότου η λεπίδες σταματήσουν να περιστρέφονται εντελώς, πριν ανοίξετε το δοχείο.

9. Ανοίξτε το καπάκι (4) του δοχείου και αφαιρέστε με προσοχή τις λεπίδες.
10. Αποσυνδέστε την συσκευή από το ρεύμα.

Καθαρισμός και συντήρηση

- Καθαρίστε την συσκευή μετά από κάθε χρήση.
- Αποσυνδέστε την συσκευή από την πρίζα και αφήστε να κρυώσει πριν την καθαρίσετε.
- Καθαρίστε εξωτερικά το κύριο μέρος της συσκευής (μοτέρ) με ένα μαλακό, νωπό πανί.
- Καθαρίστε όλα τα αποσπώμενα μέρη της συσκευής (λεπίδες, δοχείο & καπάκι δοχείου) με χλιαρό νερό και απορρυπαντικό πιάτων.
- Μην τοποθετείτε το κύριο μέρος της συσκευής σε νερό ή οποιοδήποτε άλλο υλικό ή σε πλυντήριο πιάτων. Μην χρησιμοποιείτε σύρμα, σκληρά, λειαντικά ή αλκοολούχα καθαριστικά.
- Βεβαιωθείτε ότι όλα τα μέρη της συσκευής έχουν στεγνώσει καλά πριν συναρμολογήσετε ξανά ή αποθηκεύσετε την συσκευή.

Τεχνικά Χαρακτηριστικά

Reference number	BRN-0082
Χωρητικότητα	500ml
Ισχύς	400W
Τροφοδοσία	220-240V ~ 50-60Hz

Σωστή απόρριψη του προϊόντος



Εάν επάνω στο προϊόν ή στη συσκευασία του προϊόντος υπάρχει το σύμβολο απόρριψης τότε δε θα πρέπει να πετάξετε το προϊόν μαζί με τα κοινά οικιακά απορρίμματα. Πρέπει να απορρίπτεται σε ειδικά κέντρα συλλογής για την ανακύκλωση ηλεκτρικού και ηλεκτρονικού εξοπλισμού, που ορίζουν οι δημοτικές αρχές, ή στις αντιπροσωπείες που παρέχουν αυτήν την υπηρεσία. Η σωστή απόρριψη μίας ηλεκτρικής συσκευής επιτρέπει την αποφυγή πιθανών αρνητικών συνεπειών για το περιβάλλον και την ανθρώπινη υγεία, καθώς και σημαντική εξοικονόμηση ενέργειας και πόρων.

Σημείωση

Τα χαρακτηριστικά και οι προδιαγραφές υπόκεινται σε αλλαγές με σκοπό την διαρκή βελτίωση του προϊόντος, χωρίς προηγούμενη ειδοποίηση.



ΕΙΣΑΓΩΓΗ, ΔΙΑΝΟΜΗ & ΚΑΤΑΣΚΕΥΗ www.data-media.gr, info@data-media.gr
1ο χλμ Λαγκαδά προς Ηράκλειο, Λαγκαδάς, Θεσσαλονίκη, 57200, Τ.Θ 168
Model: SX-C203

BRUNO[®]

Food Processor



User manual

BRN-0082

Read the instruction manual carefully before operation and keep for future reference.

Safety instructions

- Before connecting the appliance to the supply mains, check that the voltage of the appliance corresponds to that of the voltage mains in your home.
- The appliance is designed only for domestic use. Manufacturer does not bear any responsibility for damage resulting from non compatible with the instructions use.
- Use the appliance only for processing small quantities of food for immediate consumption.
- Never use the appliance outdoors.
- If the supply cord or the appliance malfunctions or it has been damaged in any manner, do not operate the appliance and contact an authorized service center. Do not attempt to repair the appliance by yourself.
- Do not pull the cord to unplug. Do not bend or fold the cord around the appliance.
- Do not use the cord as a handle.
- Do not leave the power cord hanging over the edge of tables or counters.
- Do not let the power cord to touch wet or hot surfaces.
- Do not use any accessories not recommended by the manufacturer. It may cause injury and device destruction.
- Do not place the appliance near microwave oven, electric oven, gas oven or washing machine.
- Keep the appliance away from flammable objects or other heat sources.
- Do not use outdoors or where aerosol spray products are being used or oxygen is being administrated.
- Make sure that the socket is easily accessible at any time to ensure that the unit can be disconnected quickly from the electricity supply if needed.
- Do not use the appliance near places with humidity or high temperature.
- Do not store or use the appliance in places that it may get wet.
- Make sure that is enough space around the appliance when in use. Do not place near flammable material such as curtains, pillows, furniture, etc.
- Use the device in an upright position.
- Do not operate the appliance with wet hands or while you are in contact with water.
- Never immerse the appliance in water or any other liquid.
- Do not touch the appliance if has fallen into water. Remove plug from the wall outlet.
- Do not use the device when it is empty.
- When filling the bowl do not exceed max level indicator.
- When you blend liquids never fill the bowl exceeding 400ml.
- Never use the appliance if the parts are not installed properly.
- When the mixing procedure is over check if the blade is damaged. In this case there are probably pieces of the blade into the material that you mix.
- Do not use this mixture and replace the blade.

- Do not remove the lid before the blade stops spinning.
- Do not use the device if the blade is broken or damaged.
- Always handle the blades carefully. Blades are sharp.
- Do not ever place the bowl in the microwave oven.
- Do not move the appliance while it is operating.
- Please note that the device is powered up when connected to the power supply, even when the switch is off.
- Unplug the appliance when not in use, before moving, cleaning, or storing the appliance.
- The appliance should be used only by adults.
- Do not leave the appliance unattended during operation.
- Keep the appliance out of the reach of children.
- The appliance should only be stored indoors in a dry place away of moisture and high or very low temperature and avoid direct exposure under ultraviolet.
- Make sure the appliance is clean and dry before storing.
- Let the appliance cool down before storing.
- The appliance is not intended to be used on the following cases which are not covered by warranty:
 - professional use
 - staff kitchen areas in shops, offices and other working environments.
 - farm houses
 - by clients in hotels, motels and other residential type environments.



WARNING!

Never use, place or store the appliance in the bathroom, near swimming pool or any other place with humidity and high temperature. Do not use, place or store the appliance where it may get wet.



WARNING!

Never touch the moving parts of the appliance.
Always handle the blades carefully. Blades are sharp.
Do not add ingredients into the bowl before placing the blades in first.



WARNING!

Do not use any accessories not recommended by the manufacturer. Do not operate with any external timer or remote control system.



WARNING!

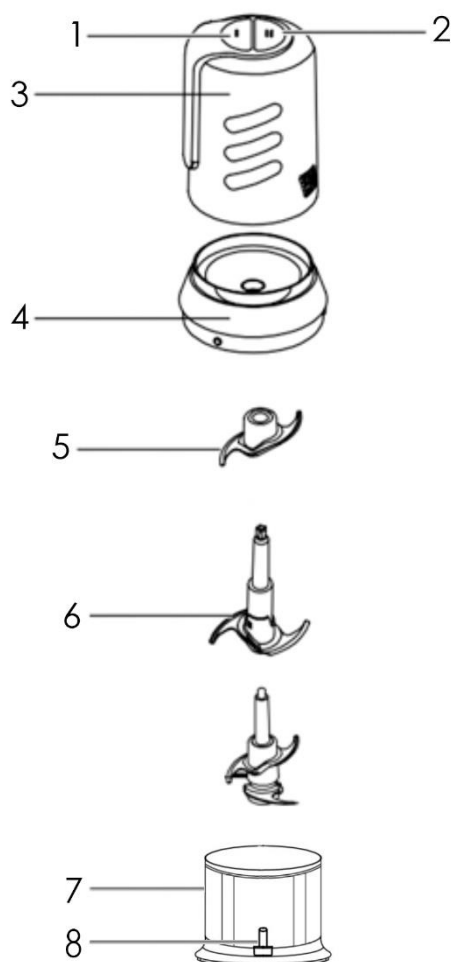
This appliance is not intended for use by children or persons with reduced physical, sensory or mental capabilities or lack of experience and knowledge, unless they are under supervision and they have been given specific instructions concerning the use of the appliance by a person responsible for their safety. Children should be supervised to ensure that they do not play with the appliance.



WARNING – RISK OF ELECTRIC SHOCK!

To reduce the risk of electric shock do not attempt to open and repair the appliance by yourself. For any repair or maintenance contact an authorized service center.

Device description



1. Control button – Normal speed	4. Bowl lid	7. Bowl
2. Control button – Maximum speed	5. Upper blade	8. Bowl axis
3. Motor unit	6. Lower blade	

Before first use

- Carefully unpack the appliance and remove all packaging materials. Keep plastic bags out of the reach of babies and children.
- Clean the external surface of the main unit (motor), with a soft damp cloth. Clean all the detachable parts of the appliance (blades, bowl & lid) with warm soapy water. Never immerse the appliance in water or any other liquid or in a dish washer. Never use highly corrosive or abrasive cleaning agents. Make sure all parts are completely dry before reassembling the appliance.
- Place the appliance on a flat and dry surface.
- Unfold the cord completely and make sure that there is not any sign of damage before using the appliance.

- Before connecting the appliance to the supply mains, check that the voltage of the appliance corresponds to that of the voltage mains in your home.
- Make sure that all parts of the device are properly mounted before using the appliance.
- If you notice an odor coming out of the appliance during the first use, it is normal.



WARNING!

Do not use the appliance for more than 15 seconds continuously. Allow the appliance to cool down for 2 minutes after each use.

If you use the appliance for more than 3 times, a break is necessary to allow the motor to cool down.

Let hot ingredients cool down before you process them (max temperature 60°C). Cut large ingredients into pieces of approximately 2 cm before you process them.

Operation



Image 1

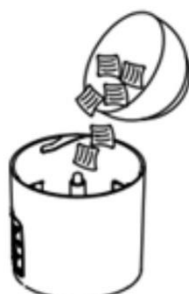


Image 2

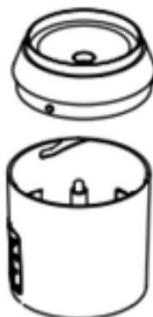


Image 3



Image 4

1. Place the lower blade (6) onto the axis (8) in the bowl (Image 1).
2. Attach the upper blade (5) on the axis of the lower blade (6).
3. Add in the bowl (7) the ingredients to be chopped in small pieces (Image 2).
4. Place the lid (4) on the bowl (Image 3).
5. Place the motor unit (3) on the bowl lid (4) (Image 3).
6. Connect the appliance to the power supply.
7. Press the control button (1 - normal speed or 2 - maximum speed) and keep pressing for the appliance to start working.
8. Release the control button (1 or 2) and wait for the blades to stop completely before removing the main unit (motor).
9. Remove the lid (4) and then carefully remove the blades.
10. Unplug the appliance after use.

Cleaning and maintenance

- Clean the appliance after each use.
- Always power off and remove the plug from the mains supply. Allow the appliance to cool down completely before cleaning.
- Clean the external surface of the main unit (motor), with a soft damp cloth.

- Clean all the detachable parts of the appliance (blades, bowl & lid) with warm soapy water.
- Never use highly corrosive or abrasive cleaning agents.
- Never immerse the appliance in water or any other liquid or in a dish washer.
- Make sure all parts are completely dry before reassembling or storing the appliance.

Specifications

Reference number	BRN-0082
Capacity	500ml
Power	400W
Voltage	220-240V ~ 50-60Hz

Safe appliance disposal



This symbol on the product and / or accompanying documents means that used electrical and electronic equipment should not be mixed with general household waste. For proper treatment, recovery and recycling, please take this product to designated collection points where it will be accepted free of charge. Alternatively, in some countries, you may be able to return your products to your local retailer upon purchase of an equivalent new product. Disposing of this product correctly will help save valuable resources and prevent any potential negative effects on human health and the environment, which could otherwise arise from inappropriate waste handling.

Note

Product appearance and specifications are subject to change for improvement without notice.



IMPORT, DISTRIBUTION & MANUFACTURE DATA & MEDIA E.E.
www.data-media.gr, info@data-media.gr
 1st Km Lagadas to Iraklio road , Lagadas, Thessaloniki, 57200
 Model: SX-C203